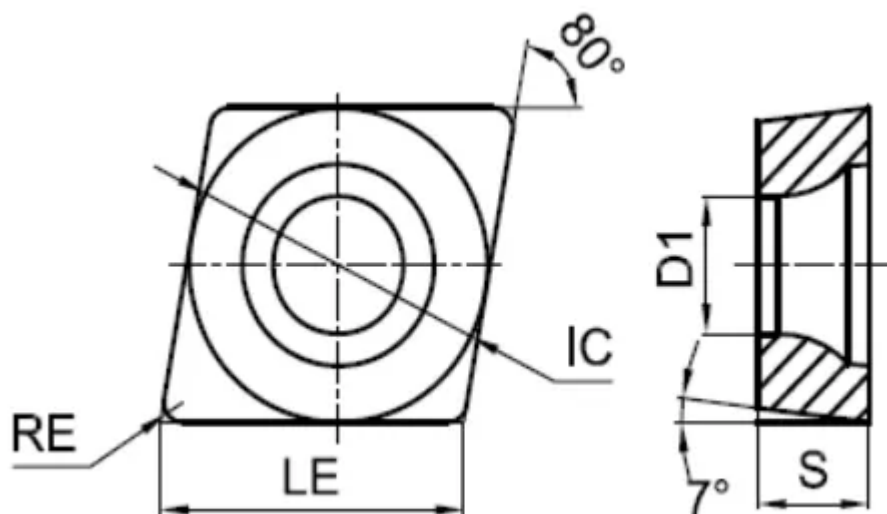


# CCMT060204-QMM-RM2320

1. [Главная](#)
2. [Все пластины](#)
3. [Форма пластины: Ромб 80° \(C\\*\\*\\*\)](#)
4. [Геометрия: CCMT](#)
5. [Размер: 06](#)
6. CCMT060204-QMM-RM2320

Артикул:

CCMT060204-QMM-RM2320



[В корзину](#)



[View PDF](#)



Количество на складе

605

Тип

пластина токарная твердосплавная

Бренд

[GESAC](#)

Геометрия

ССМТ

Форма пластины

Ромб 80° (С\*\*\*)

Размер

06

Обрабатываемый материал

М

Тип обработки 1

Чистовая

D1

2.8

IC

6.35

LE

6.5

S

2.38

Задний угол

7° (\*С\*\*)

Конструкция пластины

отверстие с зенковкой 40°-60°/односторонний (\*\*Т)

Сплав пластины

RM2320

Стружколом

QMM