

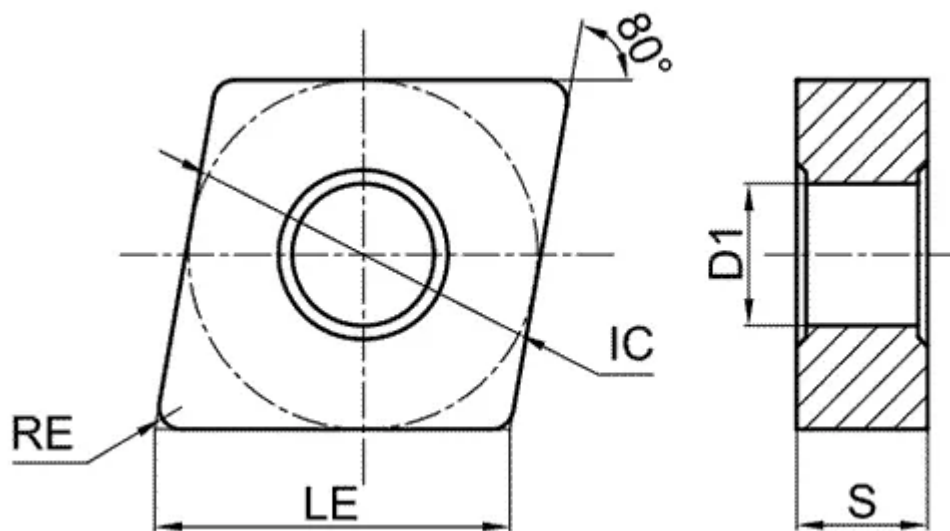
CPGT09T302-PG-RM2325

1. [Главная](#)
2. [Все пластины](#)
3. [Форма пластины: Ромб 80° \(C***\)](#)
4. [Геометрия: CPGT](#)
5. [Размер: 09](#)
6. [Радиус при вершине: 0.2](#)
7. CPGT09T302-PG-RM2325

Артикул:

CPGT09T302-PG-RM2325





[В корзину](#)



[View PDF](#)



Количество на складе

20

Тип

пластина токарная твердосплавная

Бренд

[GESAC](#)

Геометрия

CPGT

Форма пластины

Ромб 80° (C***)

Размер

09

Радиус RE

0.2

Обрабатываемый материал

P

M

Тип обработки 1

Чистовая

D1

4.4

IC

9.525

LE

9.7

S

3.97

Задний угол

11° (*P**)

Конструкция пластины

отверстие с зенковкой 40°-60°/односторонний (**T)

Материал пластины

твердый сплав с PVD

Сплав пластины

RM2325

Стружколом

PG

Описание

Сплав данной пластины переработан и адаптирован под потребности и стандарты российского рынка металлообработки