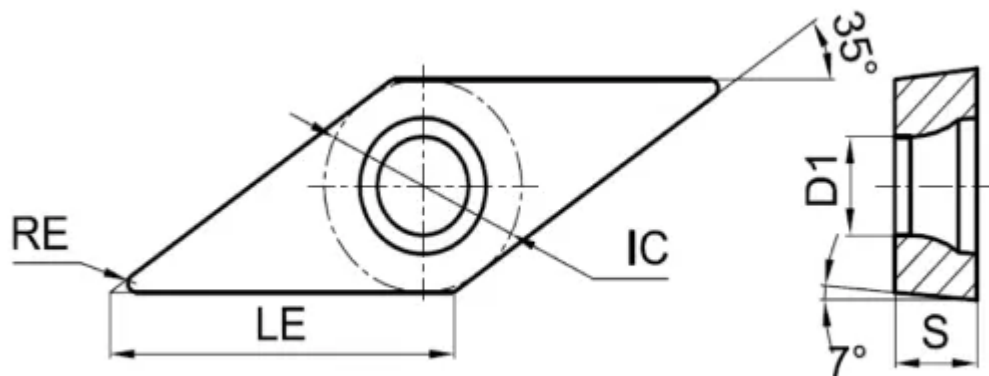


## VCGT110302R-SX-RAT1720

1. [Главная](#)
2. [Все пластины](#)
3. [Форма пластины: Ромб 35° \(V\\*\\*\\*\)](#)
4. [Геометрия: VCGT](#)
5. [Размер: 11](#)
6. [Радиус при вершине: 0.2](#)
7. VCGT110302R-SX-RAT1720

Артикул:

VCGT110302R-SX-RAT1720



[В корзину](#)



[View PDF](#)



Количество на складе

39

Тип

пластина токарная твердосплавная

Бренд

[GESAC](#)

Геометрия

VCGT

Форма пластины

Ромб 35° (V\*\*\*)

Размер

11

Радиус RE

0.2

Обрабатываемый материал

P

M

D1

2.8

IC

6.35

LE

11.2

S

3.18

Задний угол

7° (\*C\*\*)

Конструкция пластины

отверстие с зенковкой 40°-60°/односторонний (\*\*T)

Материал пластины

твердый сплав с PVD

Сплав пластины

GAT7120

Стружколом

S

Описание

Сплав данной пластины переработан и адаптирован под потребности и стандарты российского рынка металлообработки

