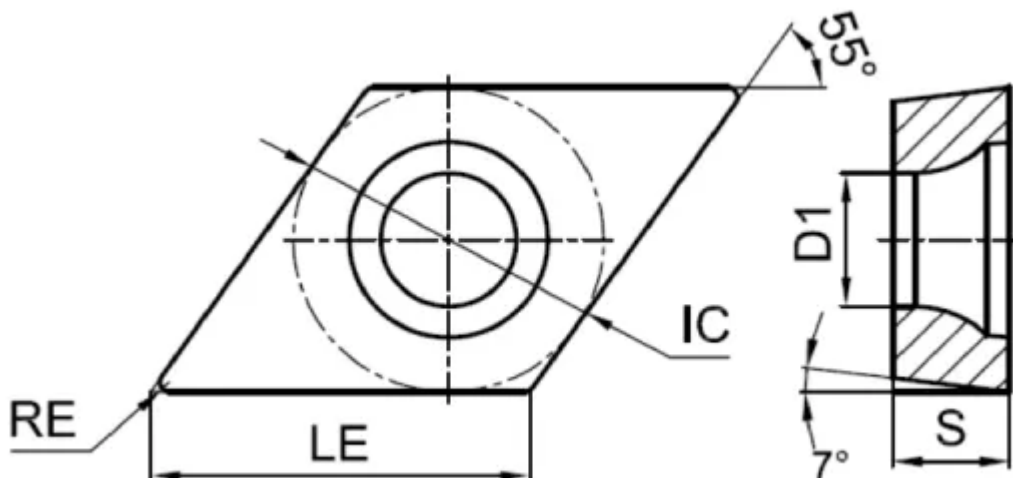


DCMT11T304-PG-RM1125

1. [Главная](#)
2. [Все пластины](#)
3. [Форма пластины: Ромб 55° \(D***\)](#)
4. [Геометрия: DCMT](#)
5. [Размер: 11](#)
6. [Радиус при вершине: 0.4](#)
7. DCMT11T304-PG-RM1125

Артикул:

DCMT11T304-PG-RM1125



[В корзину](#)



[View PDF](#)



Количество на складе

20

Тип

пластина токарная твердосплавная

Бренд

[GESAC](#)

Геометрия

DCMT

Форма пластины

Ромб 55° (D***)

Размер

11

Радиус RE

0.4

Обрабатываемый материал

M

Тип обработки 1

Чистовая

D1

4.4

IC

9.525

LE

11.6

S

3.97

Задний угол

7° (*C**)

Конструкция пластины

отверстие с зенковкой 40°-60°/односторонний (**T)

Материал пластины

твердый сплав с CVD

Сплав пластины

GM1125

Стружколом

GP

Описание

Сплав данной пластины переработан и адаптирован под потребности и стандарты российского рынка металлообработки