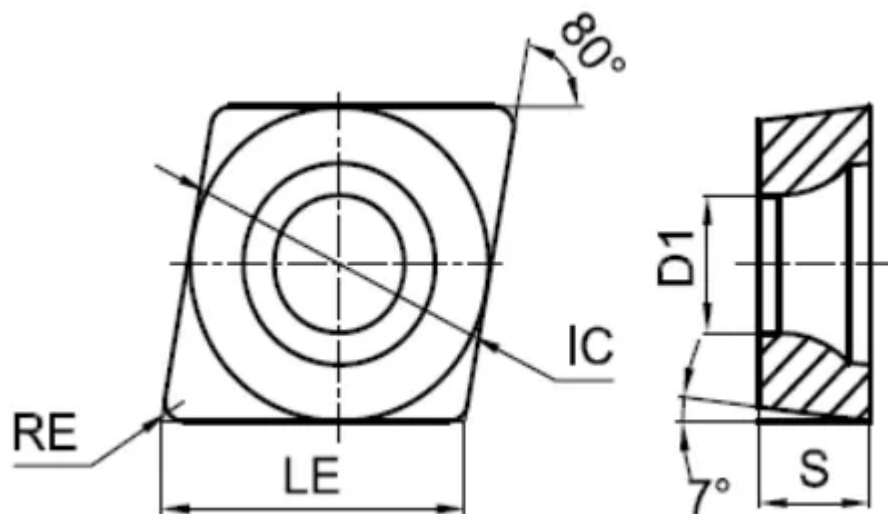
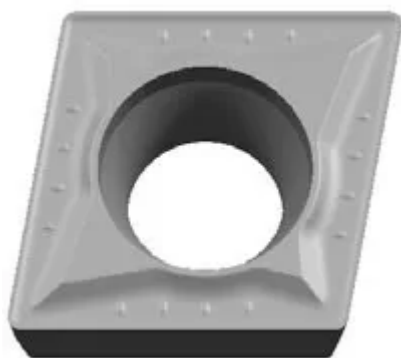


# CCMT09T302-PT-RP19TM

1. [Главная](#)
2. [Все пластины](#)
3. [Форма пластины: Ромб 80° \(C\\*\\*\\*\)](#)
4. [Геометрия: CCMT](#)
5. [Размер: 09](#)
6. [Радиус при вершине: 0.2](#)
7. CCMT09T302-PT-RP19TM

Артикул:

CCMT09T302-PT-RP19TM



[В корзину](#)



[View PDF](#)



Количество на складе

30

Тип

пластина токарная твердосплавная

Бренд

[GESAC](#)

Геометрия

ССМТ

Форма пластины

Ромб 80° (С\*\*\*)

Размер

09

Радиус RE

0.2

Обрабатываемый материал

P

M

K

Тип обработки 1

Получистовая

D1

4.4

IC

9.525

LE

9.7

S

3.97

Задний угол

7° (\*С\*\*)

Конструкция пластины

отверстие с зенковкой 40°-60°/односторонний (\*\*Т)

Материал пластины

Кермет

Сплав пластины

GP91TM

Стружколом

TP

## Описание

Сплав данной пластины переработан и адаптирован под потребности и стандарты российского рынка металлообработки