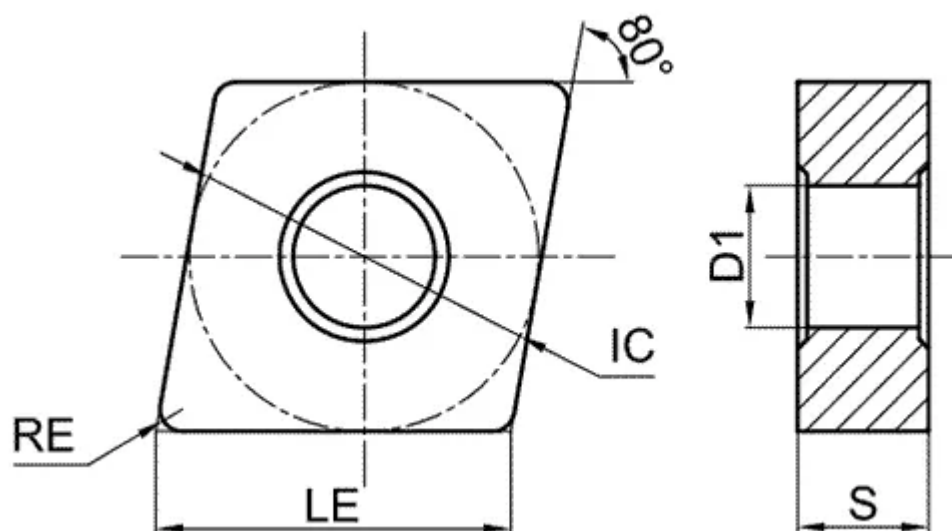


CNMG120404-MG-RP2125

1. [Главная](#)
2. [Все пластины](#)
3. [Форма пластины: Ромб 80° \(C***\)](#)
4. [Геометрия: CNMG](#)
5. [Размер: 12](#)
6. [Радиус при вершине: 0.4](#)
7. CNMG120404-MG-RP2125

Артикул:

CNMG120404-MG-RP2125



[В корзину](#)



[View PDF](#)



Количество на складе

700

Тип

пластина токарная твердосплавная

Бренд

[GESAC](#)

Геометрия

CNMG

Форма пластины

Ромб 80° (C***)

Размер

12

Радиус RE

0.4

Обрабатываемый материал

P

K

Тип обработки 1

Получистовая

D1

5.16

IC

12.7

LE

12.9

S

4.76

Задний угол

0° (*N**)

Конструкция пластины

с отверстием/двухсторонний (**G)

Материал пластины

твердый сплав с CVD

Сплав пластины

GP1225

Стружколом

GM

Описание

Сплав данной пластины переработан и адаптирован под потребности и стандарты российского рынка металлообработки