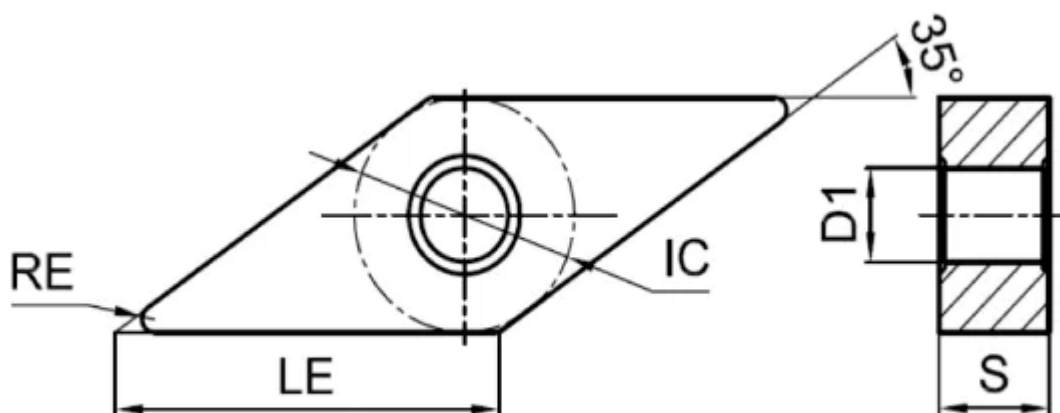


## VNMG160408-LM-GM1125

1. [Главная](#)
2. [Все пластины](#)
3. [Форма пластины: Ромб 35° \(V\\*\\*\\*\)](#)
4. [Геометрия: VNMG](#)
5. [Размер: 16](#)
6. [Радиус при вершине: 0.8](#)
7. VNMG160408-LM-GM1125

Артикул:

VNMG160408-LM-GM1125



[В корзину](#)



[View PDF](#)



Количество на складе

110

Тип

пластина токарная твердосплавная

Бренд

[GESAC](#)

Геометрия

VNMG

Форма пластины

Ромб 35° (V\*\*\*)

Размер

16

Радиус RE

0.8

Обрабатываемый материал

M

Тип обработки 1

Чистовая

Получистовая

D1

3.81

IC

9.525

LE

16.6

S

4.76

Задний угол

0° (\*N\*\*)

Конструкция пластины

с отверстием/двухсторонний (\*\*G)

Материал пластины

твердый сплав с CVD

Сплав пластины

GM1125

Стружкойлом

LM