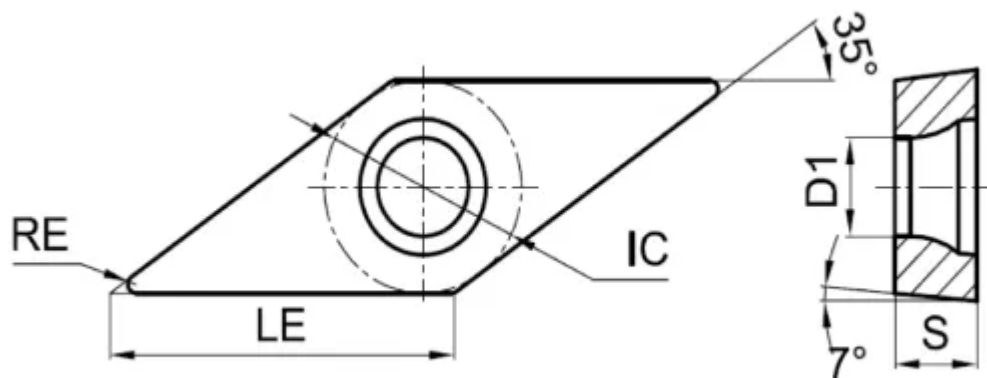


# VCMT160404-GP-GM1125

1. [Главная](#)
2. [Все пластины](#)
3. [Форма пластины: Ромб 35° \(V\\*\\*\\*\)](#)
4. [Геометрия: VCMT](#)
5. [Размер: 16](#)
6. [Радиус при вершине: 0.4](#)
7. VCMT160404-GP-GM1125

Артикул:

VCMT160404-GP-GM1125



[В корзину](#)



[View PDF](#)



Количество на складе

752

Тип

пластина токарная твердосплавная

Бренд

[GESAC](#)

Геометрия

VСMT

Форма пластины

Ромб 35° (V\*\*\*)

Размер

16

Радиус RE

0.4

Обрабатываемый материал

M

Тип обработки 1

Чистовая

D1

4.4

IC

9.525

LE

16.6

S

4.76

Задний угол

7° (\*C\*\*)

Конструкция пластины

отверстие с зенковкой 40°-60°/односторонний (\*\*T)

Материал пластины

твердый сплав с CVD

Сплав пластины

GM1125

Стружколом

GP