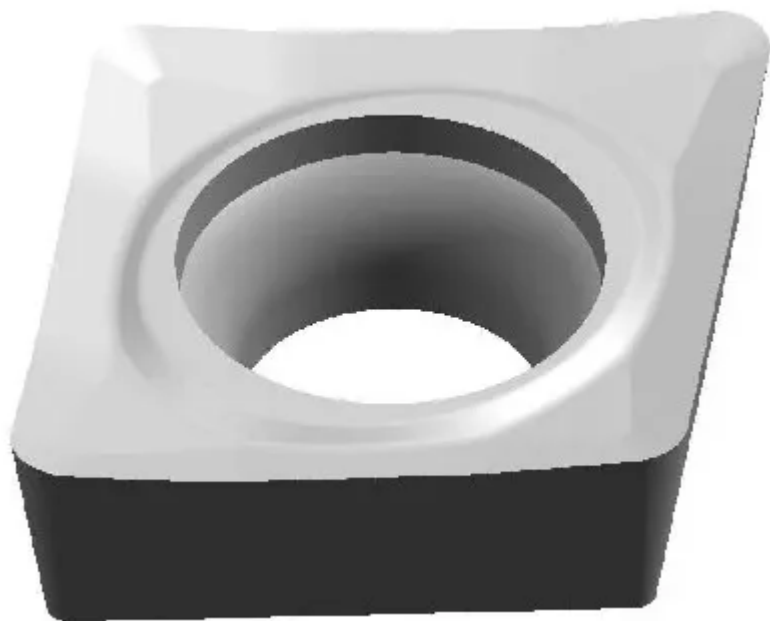


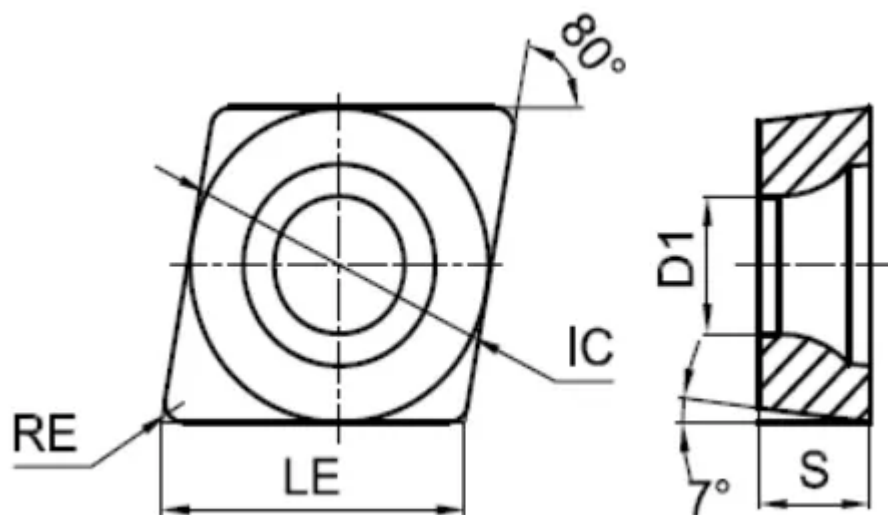
## CCGX09T304-LA-RN1920

1. [Главная](#)
2. [Все пластины](#)
3. [Форма пластины: Ромб 80° \(С\\*\\*\\*\)](#)
4. [Геометрия: CCGT](#)
5. [Размер: 09](#)
6. [Радиус при вершине: 0.4](#)
7. CCGX09T304-LA-RN1920

Артикул:

CCGX09T304-LA-RN1920





[В корзину](#)



[View PDF](#)



Количество на складе

131

Тип

пластина токарная твердосплавная

Бренд

[GESAC](#)

Геометрия

CCGT

Форма пластины

Ромб 80° (C\*\*\*)

Размер

09

Радиус RE

0.4

Обрабатываемый материал

N

Тип обработки 1

Чистовая

D1

4.4

IC

9.525

LE

9.7

S

3.97

Задний угол

7° (\*С\*\*)

Конструкция пластины

отверстие с зенковкой 40°-60°/односторонний (\*\*\*)Т)

Материал пластины

металлокерамика без покрытия

Сплав пластины

GN9120

Стружколом

AL

Описание

Сплав данной пластины переработан и адаптирован под потребности и стандарты российского рынка металлообработки