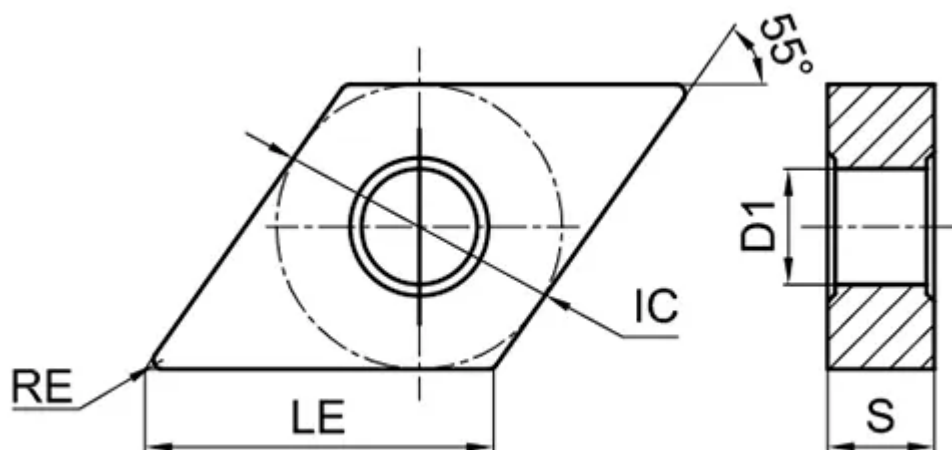


## [DNMG150604R-VS-RM1125](#)

1. [Главная](#)
2. [Все пластины](#)
3. [Форма пластины: Ромб 55° \(D\\*\\*\\*\)](#)
4. [Геометрия: DNMG](#)
5. [Размер: 15](#)
6. [Радиус при вершине: 0.4](#)
7. DNMG150604R-VS-RM1125

Артикул:

DNMG150604R-VS-RM1125



[В корзину](#)



[View PDF](#)



Количество на складе

70

Тип

пластина токарная твердосплавная

Бренд

[GESAC](#)

Геометрия

DNMG

Форма пластины

Ромб 55° (D\*\*\*)

Размер

15

Радиус RE

0.4

Обрабатываемый материал

M

Тип обработки 1

Получистовая

D1

5.16

IC

12.7

LE

15.5

S

6.35

Задний угол

0° (\*N\*\*)

Конструкция пластины

с отверстием/двухсторонний (\*\*G)

Материал пластины

твердый сплав с CVD

Сплав пластины

GM1125

Стружколом

SV

Описание

Сплав данной пластины переработан и адаптирован под потребности и стандарты российского рынка металлообработки