

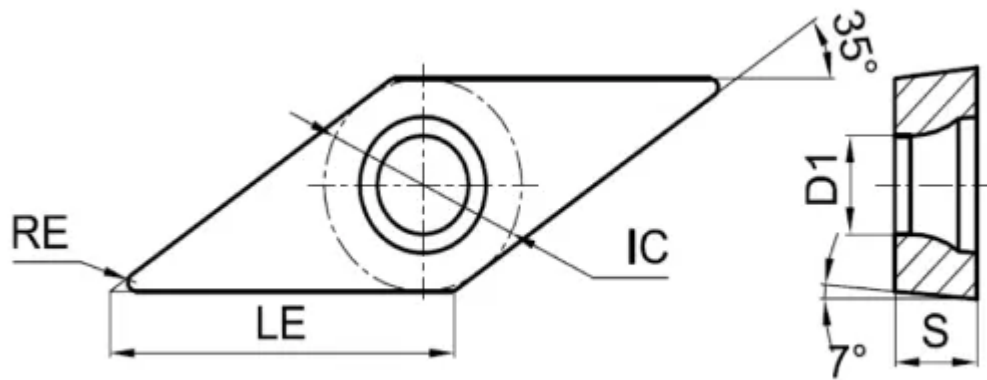
## VCGX110302-AL-GN9120

1. [Главная](#)
2. [Все пластины](#)
3. [Форма пластины: Ромб 35° \(V\\*\\*\\*\)](#)
4. [Геометрия: VCGX](#)
5. [Размер: 11](#)
6. [Радиус при вершине: 0.2](#)
7. VCGX110302-AL-GN9120

Артикул:

VCGX110302-AL-GN9120





[В корзину](#)



[View PDF](#)



Количество на складе

30

Тип

пластина токарная твердосплавная

Бренд

[GESAC](#)

Геометрия

VCGX

Форма пластины

Ромб 35° (V\*\*\*)

Размер

11

Радиус RE

0.2

Обрабатываемый материал

N

Тип обработки 1

Чистовая

Получистовая

D1

2.8

IC

6.35

LE

11.2

S

3.18

Задний угол

7° (\*C\*\*)

Конструкция пластины

иная (\*\*X)

Материал пластины

металлокерамика без покрытия

Сплав пластины

GN9120

Стружколом

AL