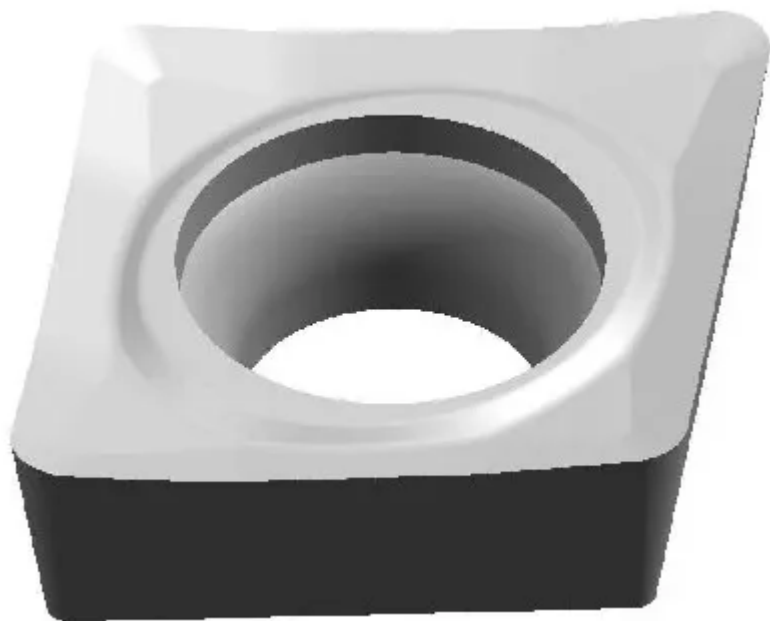


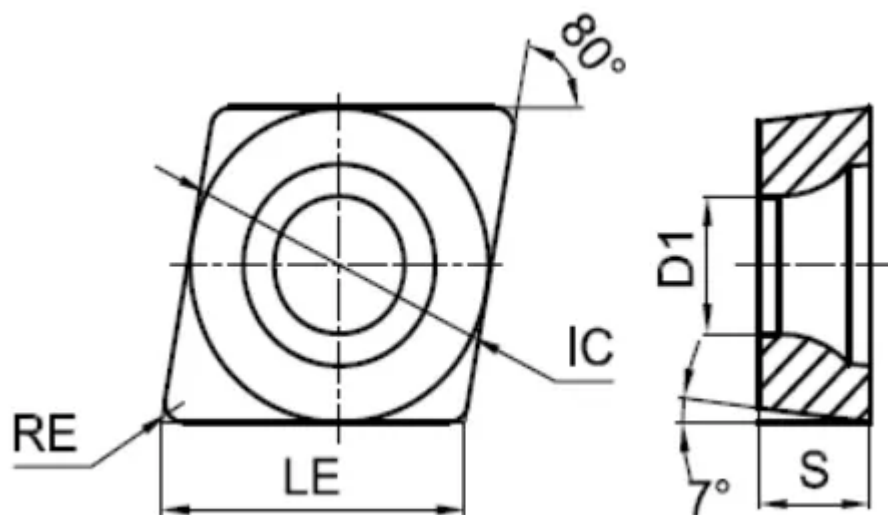
CCGX060202-AL-GN9120

1. [Главная](#)
2. [Все пластины](#)
3. [Форма пластины: Ромб 80° \(С***\)](#)
4. [Геометрия: CCGX](#)
5. [Размер: 06](#)
6. [Радиус при вершине: 0.2](#)
7. CCGX060202-AL-GN9120

Артикул:

CCGX060202-AL-GN9120





[В корзину](#)



[View PDF](#)



Количество на складе

24

Бренд

[GESAC](#)

Геометрия

CCGX

Форма пластины

Ромб 80° (C***)

Размер

06

Радиус RE

0.2

Обрабатываемый материал

N

Тип обработки 1

Чистовая

D1

2.8

IC

6.35

LE

6.5

S

2.38

Задний угол

7° (*С**)

Конструкция пластины

иная (**Х)

Материал пластины

твёрдый сплав без покрытия

Сплав пластины

GN9120

Стружкойлом

AL