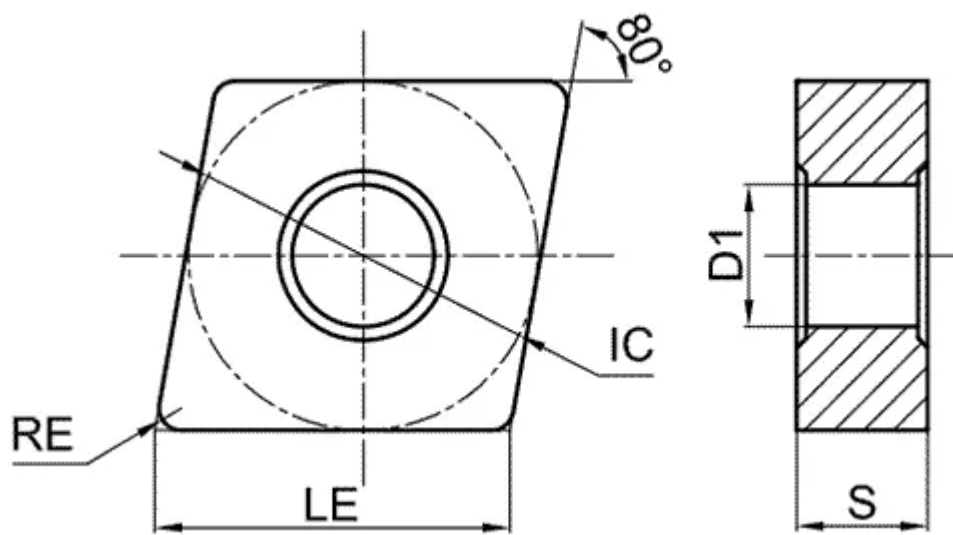


CNMM250924-PY-GM1230

1. [Главная](#)
2. [Все пластины](#)
3. [Форма пластины: Ромб 80° \(С***\)](#)
4. [Геометрия: CNMM](#)
5. [Размер: 25](#)
6. [Радиус при вершине: 2.4](#)
7. CNMM250924-PY-GM1230

Артикул:

CNMM250924-PY-GM1230



[В корзину](#)



[View PDF](#)



Количество на складе

226

Тип

пластина токарная твердосплавная

Бренд

[GESAC](#)

Геометрия

CNMM

Форма пластины

Ромб 80° (C***)

Размер

25

Радиус RE

2.4

Обрабатываемый материал

M

Тип обработки 1

Черновая

D1

9.12

IC

25.4

LE

25.8

S

9.52

Задний угол

0° (*N**)

Конструкция пластины

с отверстием/односторонний (***)M)

Материал пластины

твердый сплав с CVD

Сплав пластины

GM1230

Стружколом

PY