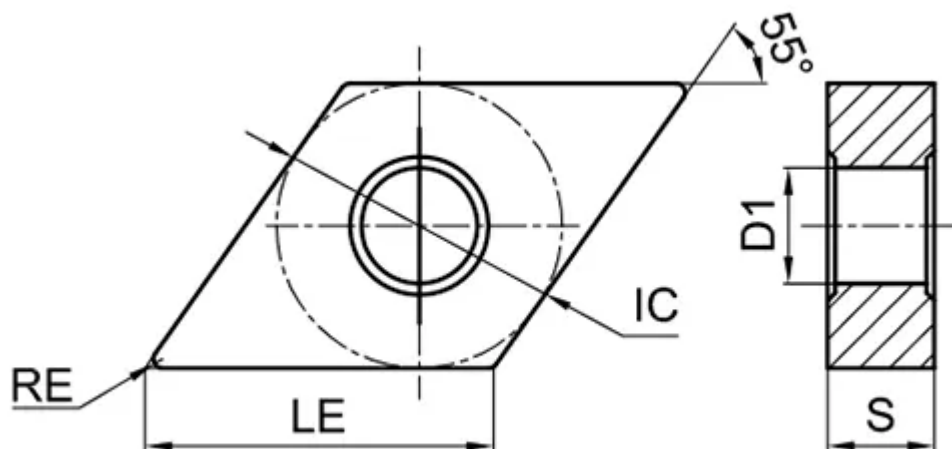


[DNMG150608-RL-RM2320](#)

1. [Главная](#)
2. [Все пластины](#)
3. [Форма пластины: Ромб 55° \(D***\)](#)
4. [Геометрия: DNMG](#)
5. [Размер: 15](#)
6. [Радиус при вершине: 0.8](#)
7. DNMG150608-RL-RM2320

Артикул:

DNMG150608-RL-RM2320



[В корзину](#)



[View PDF](#)



Количество на складе

0

Тип

пластина токарная твердосплавная

Бренд

[GESAC](#)

Геометрия

DNMG

Форма пластины

Ромб 55° (D***)

Размер

15

Радиус RE

0.8

Обрабатываемый материал

M

Тип обработки 1

Черновая

D1

5.16

IC

12.7

LE

15.5

S

6.35

Задний угол

0° (*N**)

Конструкция пластины

с отверстием/двухсторонний (**G)

Материал пластины

твердый сплав с PVD

Сплав пластины

RM2320

Стружкойлом

RL