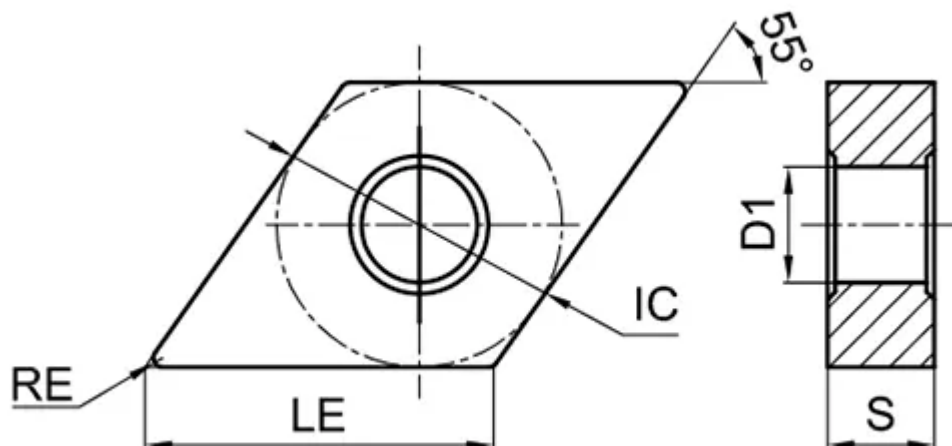
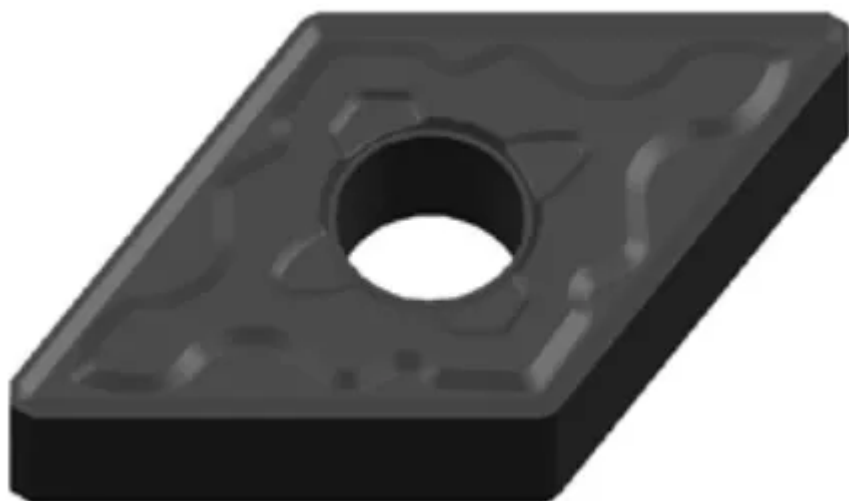


[DNMX150612-WMV-GP1225](#)

1. [Главная](#)
2. [Все пластины](#)
3. [Форма пластины: Ромб 55° \(D***\)](#)
4. [Геометрия: DNMX](#)
5. [Размер: 15](#)
6. [Радиус при вершине: 1.2](#)
7. DNMX150612-WMV-GP1225

Артикул:

DNMX150612-WMV-GP1225



[В корзину](#)



[View PDF](#)



Количество на складе

49

Тип

пластина токарная твердосплавная

Бренд

[GESAC](#)

Геометрия

DNMX

Форма пластины

Ромб 55° (D***)

Размер

15

Радиус RE

1.2

Обрабатываемый материал

P

K

Тип обработки 1

Получистовая

D1

5.16

IC

12.7

LE

15.5

S

6.35

Задний угол

0° (*N**)

Конструкция пластины

иная (**X)

Материал пластины

твердый сплав с CVD

Сплав пластины

GP1225

Стружкойлом

WMV