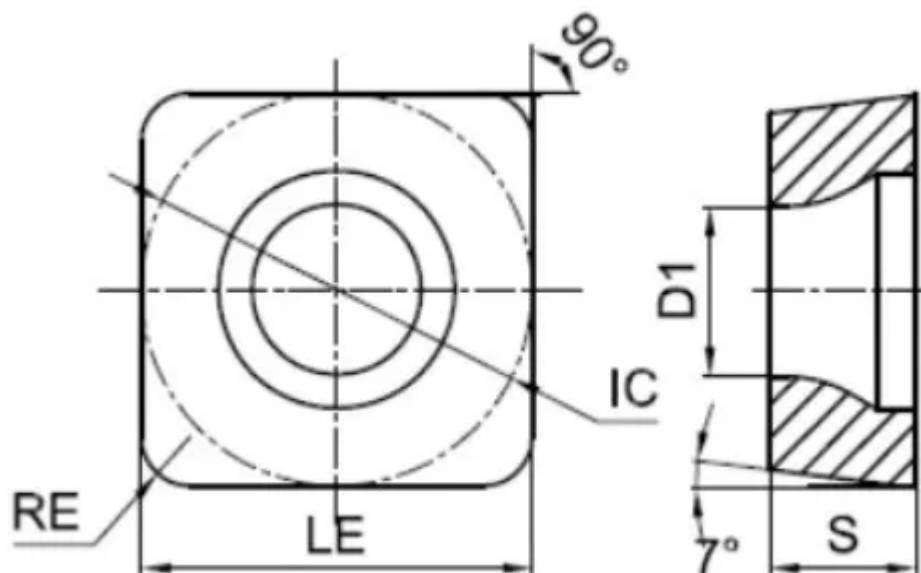


SCMT09T304-QMM-RM2325

1. [Главная](#)
2. [Все пластины](#)
3. [Форма пластины: Квадрат 90° \(S***\)](#)
4. [Геометрия: SCMT](#)
5. [Размер: 09](#)
6. [Радиус при вершине: 0.4](#)
7. SCMT09T304-QMM-RM2325

Артикул:

SCMT09T304-QMM-RM2325



[В корзину](#)



[View PDF](#)



Количество на складе

20

Тип

пластина токарная твердосплавная

Бренд

[GESAC](#)

Геометрия

SCMT

Форма пластины

Квадрат 90° (S***)

Размер

09

Радиус RE

0.4

Обрабатываемый материал

M

Тип обработки 1

Чистовая

D1

4.4

IC

9.525

LE

9.525

S

3.97

Задний угол

7° (*C**)

Конструкция пластины

отверстие с зенковкой 40°-60°/односторонний (**T)

Материал пластины

твердый сплав с PVD

Сплав пластины

RM2325

Стружколом

QMM

