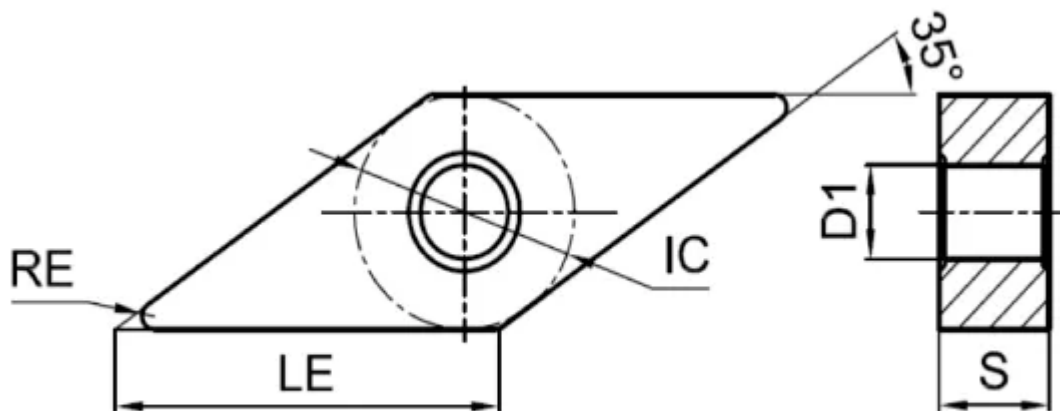


VNMG160404-FQ-RP19TM

1. [Главная](#)
2. [Все пластины](#)
3. [Форма пластины: Ромб 35° \(V***\)](#)
4. [Геометрия: VNMG](#)
5. [Радиус при вершине: 0.4](#)
6. VNMG160404-FQ-RP19TM

Артикул:

VNMG160404-FQ-RP19TM



[В корзину](#)



[View PDF](#)



Количество на складе

10

Бренд

[GESAC](#)

Геометрия

VNMG

Форма пластины

Ромб 35° (V***)

Радиус RE

0.4

Обрабатываемый материал

P

M

K

Тип обработки 1

Чистовая

D1

3.81

IC

9.525

LE

16.6

S

4.76

Задний угол

0° (*N**)

Конструкция пластины

с отверстием/двухсторонний (**G)

Материал пластины

Кермет

Сплав пластины

RP19TM

Стружколом

FQ