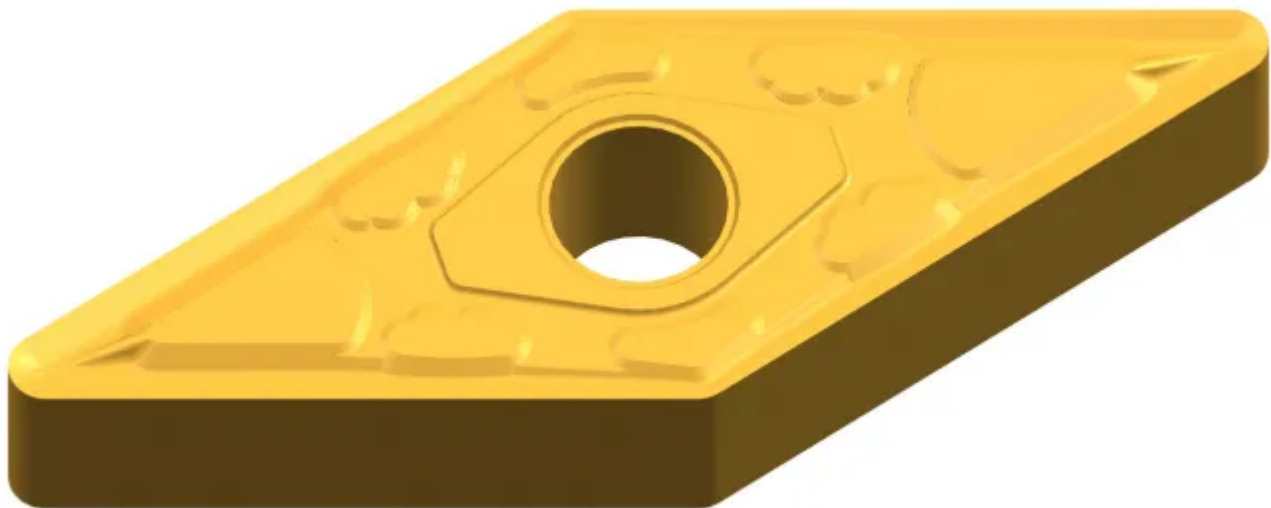


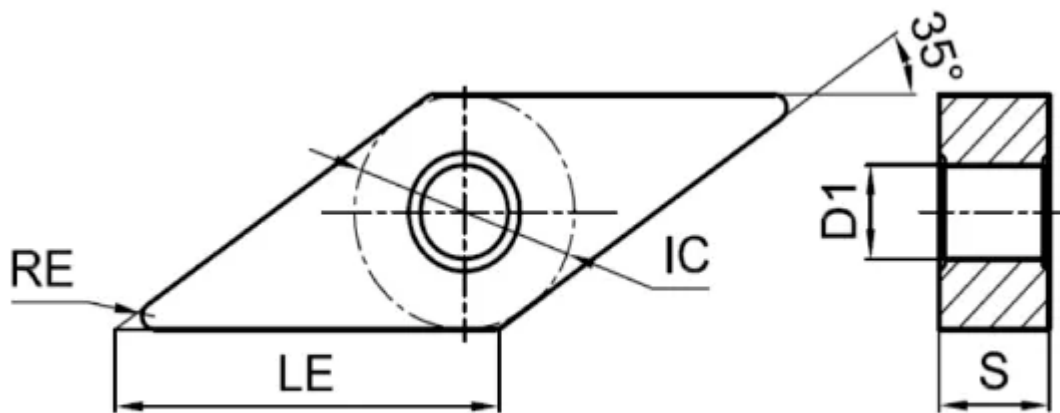
VNMG160412-MSM-RST1730

1. [Главная](#)
2. [Все пластины](#)
3. [Форма пластины: Ромб 35° \(V***\)](#)
4. [Геометрия: VNMG](#)
5. [Радиус при вершине: 1.2](#)
6. VNMG160412-MSM-RST1730

Артикул:

VNMG160412-MSM-RST1730





[В корзину](#)



[View PDF](#)



Количество на складе

10

Бренд

[GESAC](#)

Геометрия

VNMG

Форма пластины

Ромб 35° (V***)

Радиус RE

1.2

Обрабатываемый материал

M

S

Тип обработки 1

Получистовая

Черновая

D1

3.81

IC

9.525

LE

16.6

S

4.76

Задний угол

0° (*N**)

Конструкция пластины

с отверстием/двухсторонний (**G)

Материал пластины

твердый сплав с PVD

Сплав пластины

RST1730

Стружколом

MSM