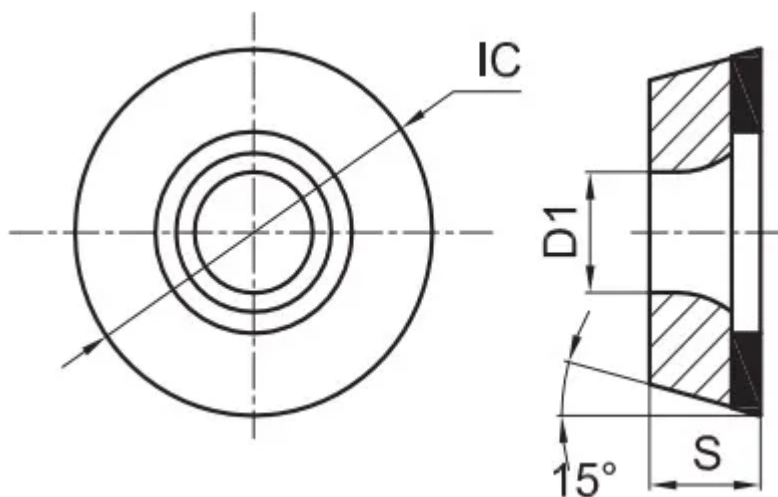


RDEW100300GN-1-DNN125P

1. [Главная](#)
2. [Все пластины](#)
3. [Форма пластины: Круг \(R***\)](#)
4. [Геометрия: RDEW](#)
5. RDEW100300GN-1-DNN125P

Артикул:

RDEW100300GN-1-DNN125P



[В корзину](#)



[View PDF](#)



Количество на складе

14

Тип

пластина токарная твердосплавная

Бренд

[GESAC](#)

Геометрия

RDEW

Форма пластины

Круг (R***)

Обрабатываемый материал

N

Тип обработки 1

Чистовая

Получистовая

D1

4.6

IC

10

S

3.18

Задний угол

15° (*D**)

Конструкция пластины

отверстие с зенковкой 40°-60°/без стружколома (***)W)

Сплав пластины

DNN125P

Стружколом

none