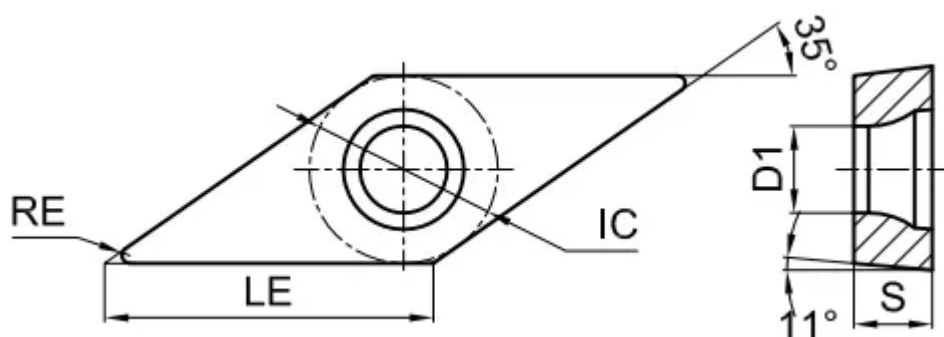


[VPGT110302R-P-GAT7120](#)

1. [Главная](#)
2. [Все пластины](#)
3. [Форма пластины: Ромб 35° \(V***\)](#)
4. [Геометрия: VPGT](#)
5. [Размер: 11](#)
6. [Радиус при вершине: 0.2](#)
7. VPGT110302R-P-GAT7120

Артикул:

VPGT110302R-P-GAT7120



[В корзину](#)



[View PDF](#)



Количество на складе

0

Тип

пластина токарная твердосплавная

Бренд

[GESAC](#)

Геометрия

VRGT

Форма пластины

Ромб 35° (V***)

Размер

11

Радиус RE

0.2

Обрабатываемый материал

P

M

Тип обработки 1

Чистовая

Получистовая

D1

2.8

IC

6.35

LE

11.2

S

3.18

Задний угол

11° (*P**)

Конструкция пластины

отверстие с зенковкой 40°-60°/односторонний (**T)

Материал пластины

твердый сплав с PVD

Сплав пластины

GAT7120

Стружкойлом

P