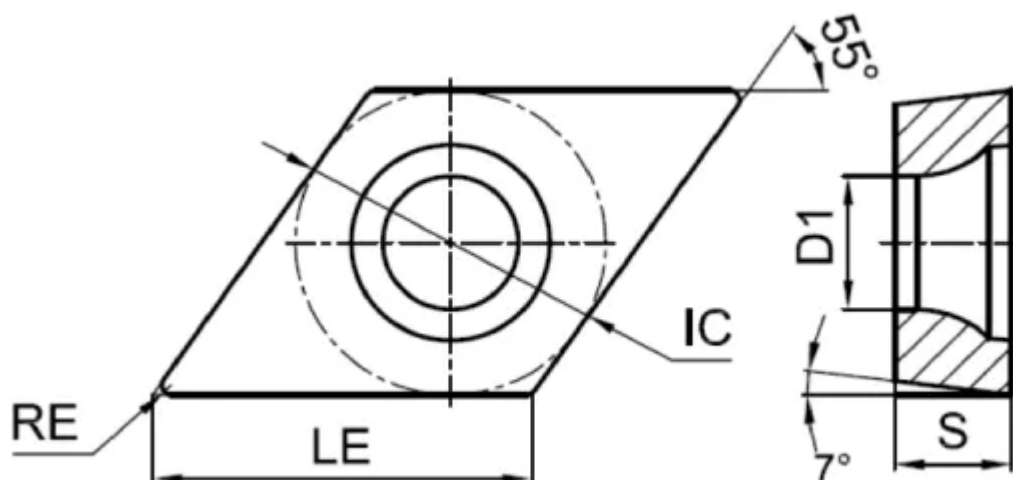


## DCGT0702005ML-G-GAT7125

1. [Главная](#)
2. [Все пластины](#)
3. [Форма пластины: Ромб 55° \(D\\*\\*\\*\)](#)
4. [Геометрия: DCGT](#)
5. [Размер: 07](#)
6. [Радиус при вершине: < 0.05](#)
7. DCGT0702005ML-G-GAT7125

Артикул:

DCGT0702005ML-G-GAT7125



[В корзину](#)



[View PDF](#)



Количество на складе

0

Тип

пластина токарная твердосплавная

Бренд

[GESAC](#)

Геометрия

DCGT

Форма пластины

Ромб 55° (D\*\*\*)

Размер

07

Радиус RE

< 0.05

Обрабатываемый материал

P

M

Тип обработки 1

Чистовая

Получистовая

D1

2.8

IC

6.35

LE

7.8

S

2.38

Задний угол

7° (\*C\*\*)

Конструкция пластины

отверстие с зенковкой 40°-60°/односторонний (\*\*T)

Сплав пластины

GAT7125

Стружкойлом

G