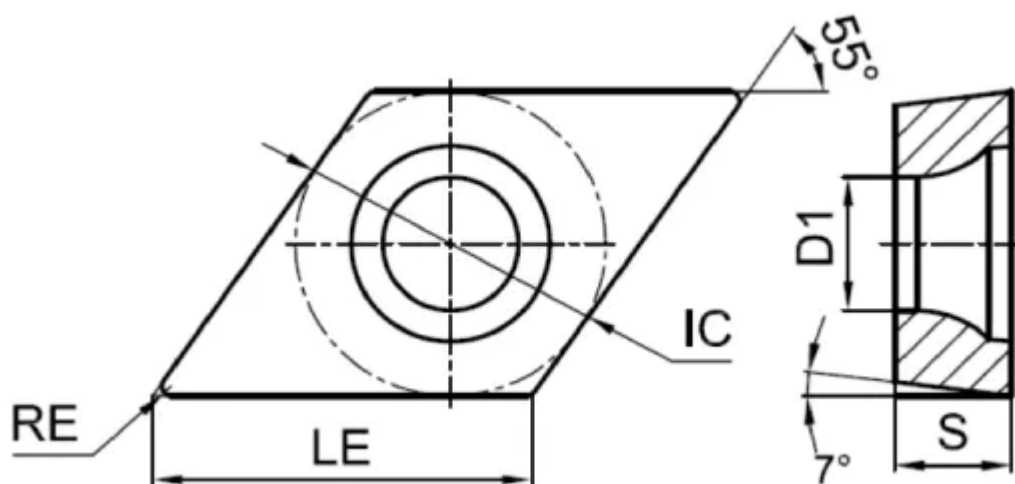


DCGX11T302-LH-YD101

1. [Главная](#)
2. [Все пластины](#)
3. [Форма пластины: Ромб 55° \(D***\)](#)
4. [Геометрия: DCGX](#)
5. [Размер: 11](#)
6. [Радиус при вершине: 0.2](#)
7. DCGX11T302-LH-YD101

Артикул:

DCGX11T302-LH-YD101



[В корзину](#)



[View PDF](#)



Количество на складе

10

Тип

пластина токарная твердосплавная

Бренд

[ZCC-CT](#)

Геометрия

DCGX

Форма пластины

Ромб 55° (D***)

Размер

11

Радиус RE

0.2

Обрабатываемый материал

N

S

Тип обработки 1

Чистовая

D1

4.4

IC

6.35

LE

11.6

S

3.97

Задний угол

7° (*C**)

Конструкция пластины

иная (**X)

Материал пластины

твёрдый сплав без покрытия

Сплав пластины

YD101

Стружколом

LH