

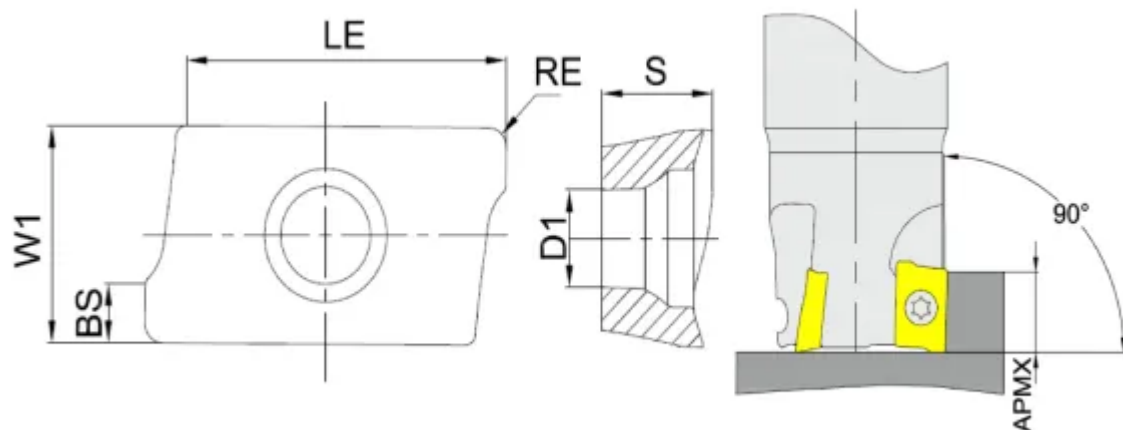
[ADGT10T304R-MS-RM2440](#)

1. [Главная](#)
2. [Все пластины](#)
3. [Геометрия: ADGT](#)
4. ADGT10T304R-MS-RM2440

Артикул:

ADGT10T304R-MS-RM2440





[В корзину](#)



[View PDF](#)



Тип

пластина фрезерная твердосплавная

Бренд

[GESAC](#)

Геометрия

[ADGT](#)

Форма пластины

[Параллелограмм 85°](#)

Размер фрезерной пластины

[10](#)

RE, мм (r)

0.4

Обрабатываемый материал

M

Тип обработки 1

Получистовая

D1

3

BS

1.9

S

3.9

APmх (макс. глуб. фрезерования)

9

Сплав пластины

RM2440

Стружкойлом

MS

LE (L)

9.9

W1

6.9

Количество на складе

10