

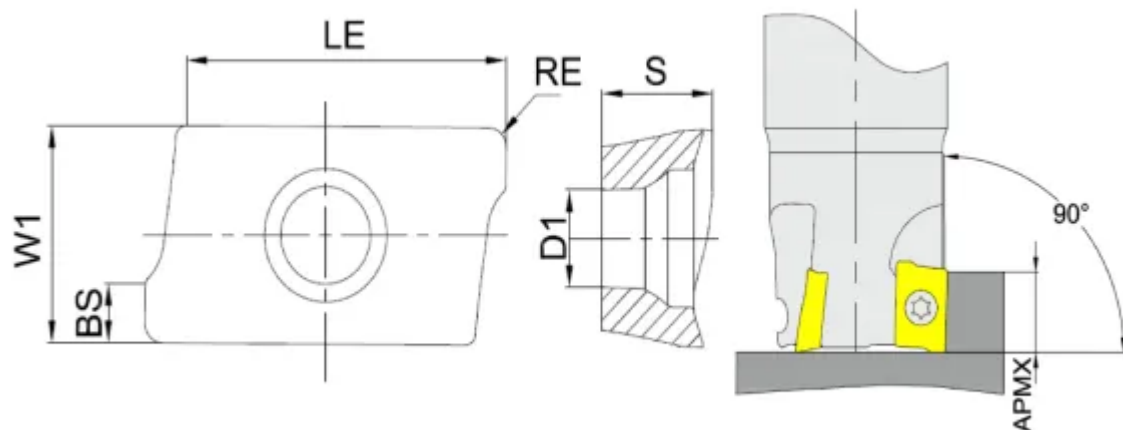
[ADGT120404R-MS-RM2440](#)

1. [Главная](#)
2. [Все пластины](#)
3. [Геометрия: ADGT](#)
4. ADGT120404R-MS-RM2440

Артикул:

ADGT120404R-MS-RM2440





[В корзину](#)



[View PDF](#)



Тип

пластина фрезерная твердосплавная

Бренд

[GESAC](#)

Геометрия

[ADGT](#)

Форма пластины

[Параллелограмм 85°](#)

Размер фрезерной пластины

[12](#)

RE, мм (r)

0.4

Обрабатываемый материал

М

Тип обработки 1

Получистовая

D1

3.95

BS

1.9

S

5

APmх (макс. глуб. фрезерования)

11

Сплав пластины

RM2440

Стружкойлом

MS

LE (L)

12.3

W1

8.2

Количество на складе

38