

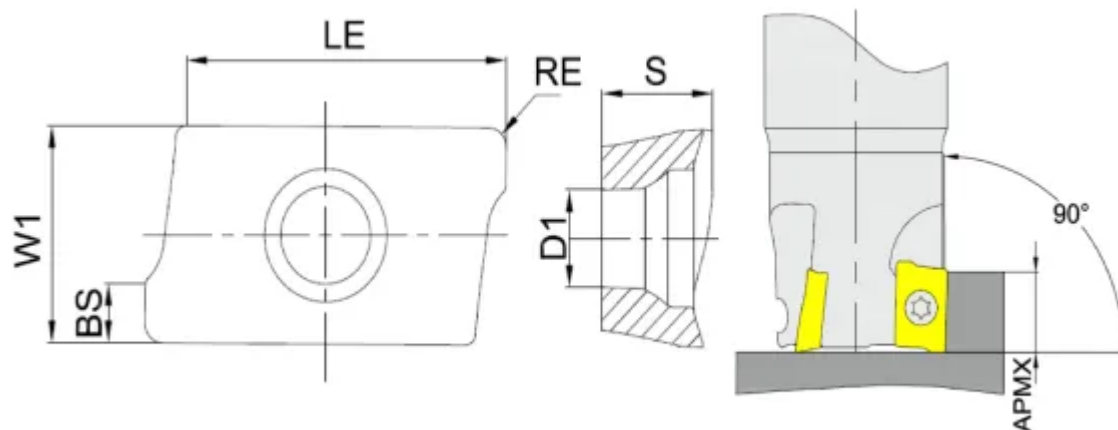
# [ADGT120412R-MS-RSM1730](#)

1. [Главная](#)
2. [Все пластины](#)
3. [Геометрия: ADGT](#)
4. ADGT120412R-MS-RSM1730

Артикул:

ADGT120412R-MS-RSM1730





[В корзину](#)



[View PDF](#)



Тип

пластина фрезерная твердосплавная

Бренд

[GESAC](#)

Геометрия

[ADGT](#)

Форма пластины

[Параллелограмм 85°](#)

Размер фрезерной пластины

[12](#)

RE, мм (r)

1.2

Обрабатываемый материал

S

Тип обработки 1

Получистовая

D1

3.95

BS

2.3

S

5

APmх (макс. глуб. фрезерования)

11

Сплав пластины

RSM1730

Стружкойлом

MS

LE (L)

12.3

W1

8.2

Количество на складе

10