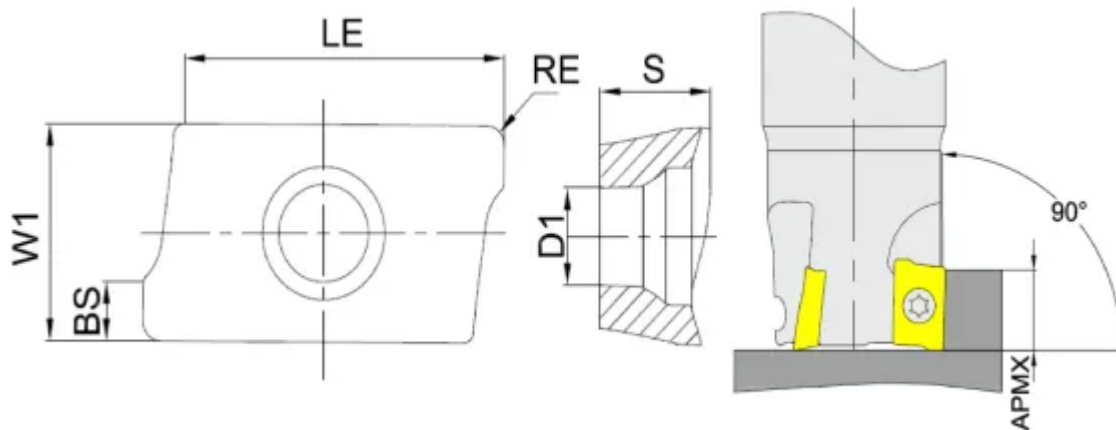


# [АРКТ160432R-MG-RM1240](#)

1. [Главная](#)
2. [Все пластины](#)
3. [Геометрия: АРКТ/АРЕТ](#)
4. АРКТ160432R-MG-RM1240

Артикул:

АРКТ160432R-MG-RM1240



[В корзину](#)



[View PDF](#)



Тип

пластина фрезерная твердосплавная

Бренд

[GESAC](#)

Геометрия

[АРКТ/АРЕТ](#)

Форма пластины

[Параллелограмм 85°](#)

Размер фрезерной пластины

[16](#)

RE, мм (r)

3.2

Обрабатываемый материал

M

Тип обработки 1

Получистовая

D1

4.2

BS

2.57

S

5.2

APmx (макс. глуб. фрезерования)

14

Сплав пластины

RM1240

Стружколом

MG

LE (L)

15.2

W1

9.4

Количество на складе

360