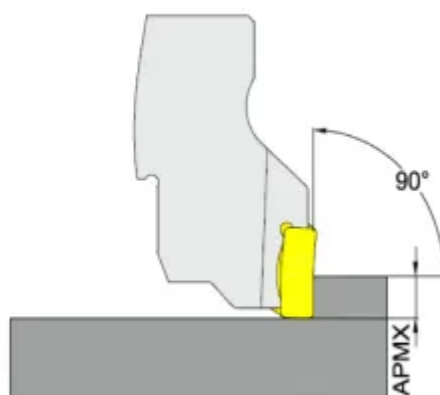
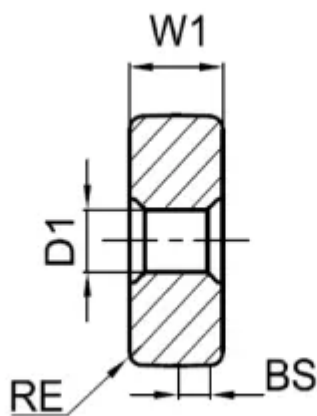
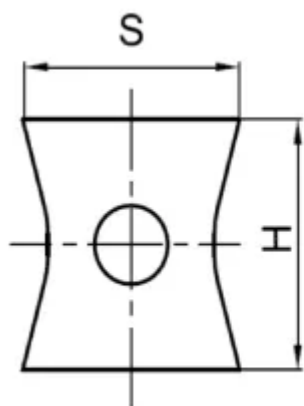


[LNMT110608-HG-RM1240](#)

1. [Главная](#)
2. [Все пластины](#)
3. [Геометрия: LN*T](#)
4. LNMT110608-HG-RM1240

Артикул:

LNMT110608-HG-RM1240



[В корзину](#)



[View PDF](#)



Тип

пластина фрезерная твердосплавная

Бренд

[GESAC](#)

Геометрия

[LN*T](#)

Форма пластины

[Прямоугольник 90°](#)

Размер фрезерной пластины

[11](#)

RE, мм (r)

0.8

Обрабатываемый материал

M

Тип обработки 1

Черновая

D1

5

BS

2

S

11

APmx (макс. глуб. фрезерования)

5

Сплав пластины

RM1240

Стружколом

HG

H

11.2

W1

6

Количество на складе

100