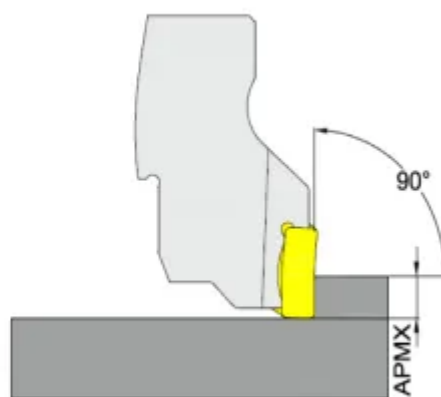
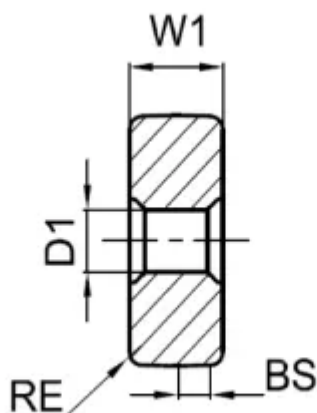
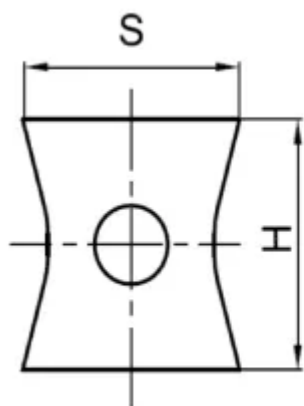


[LNMT150608-HG-RA2430](#)

1. [Главная](#)
2. [Все пластины](#)
3. [Геометрия: LN*T](#)
4. LNMT150608-HG-RA2430

Артикул:

LNMT150608-HG-RA2430



[В корзину](#)



[View PDF](#)



Тип

пластина фрезерная твердосплавная

Бренд

[GESAC](#)

Геометрия

[LN*T](#)

Форма пластины

[Прямоугольник 90°](#)

Размер фрезерной пластины

[15](#)

RE, мм (r)

0.8

Обрабатываемый материал

P

M

K

Тип обработки 1

Черновая

D1

7

BS

2

S

13.9

APmx (макс. глуб. фрезерования)

7

Сплав пластины

RA2430

Стружколом

HG

H

15.0

W1

6

Количество на складе

