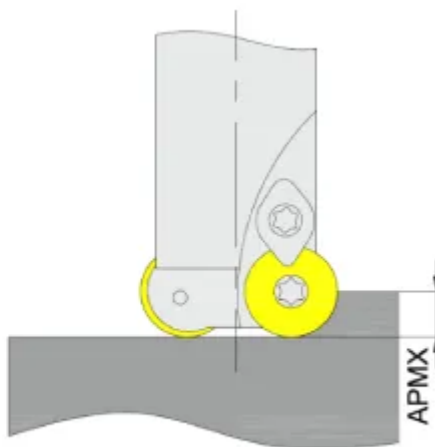
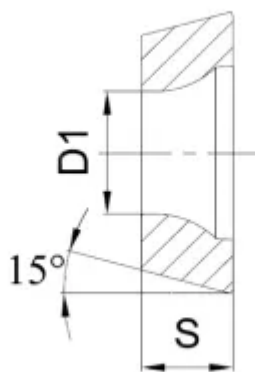
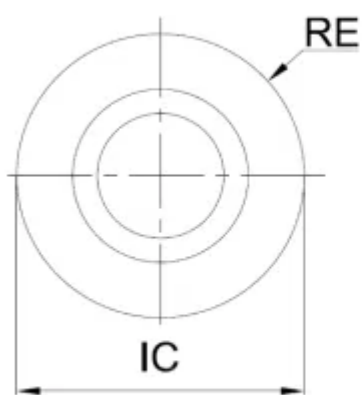


# [RDET1003M0-MG-RS1430](#)

1. [Главная](#)
2. [Все пластины](#)
3. [Геометрия: RD](#)
4. RDET1003M0-MG-RS1430

Артикул:

RDET1003M0-MG-RS1430



[В корзину](#)



[View PDF](#)



Тип

пластина фрезерная твердосплавная

Бренд

[GESAC](#)

Геометрия

[RD](#)

Форма пластины

[Круг](#)

Размер фрезерной пластины

[10](#)

RE, мм (r)

5

Обрабатываемый материал

M

S

Тип обработки 1

Получистовая

D1

4.4

S

3.18

APmx (макс. глуб. фрезерования)

5

Сплав пластины

RS1430

Стружколом

MG

IC, мм (ØI.C)

10

Количество на складе

10