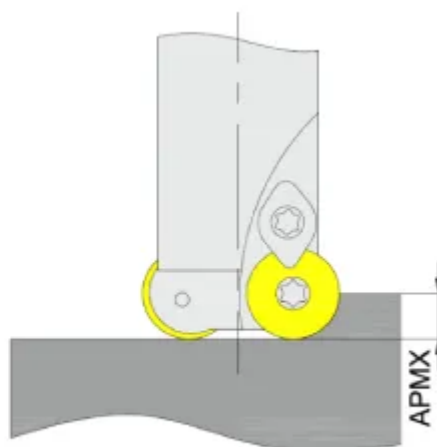
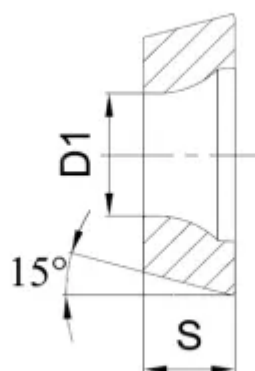
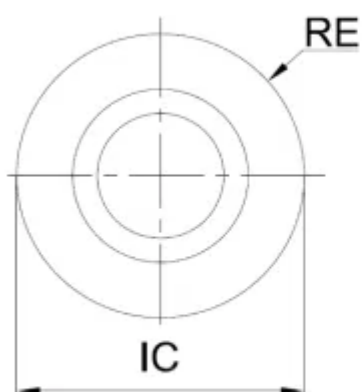


[RDEW0501M0-RS1430](#)

1. [Главная](#)
2. [Все пластины](#)
3. [Геометрия: RD](#)
4. RDEW0501M0-RS1430

Артикул:

RDEW0501M0-RS1430



[В корзину](#)



[View PDF](#)



Тип

пластина фрезерная твердосплавная

Бренд

[GESAC](#)

Геометрия

[RD](#)

Форма пластины

[Круг](#)

Размер фрезерной пластины

[5](#)

RE, мм (r)

2.5

Обрабатываемый материал

M

S

Тип обработки 1

Черновая

D1

2.2

S

1.51

APmx (макс. глуб. фрезерования)

2.5

Сплав пластины

RS1430

Стружколом

none

IC, мм (ØI.C)

5

Количество на складе

430