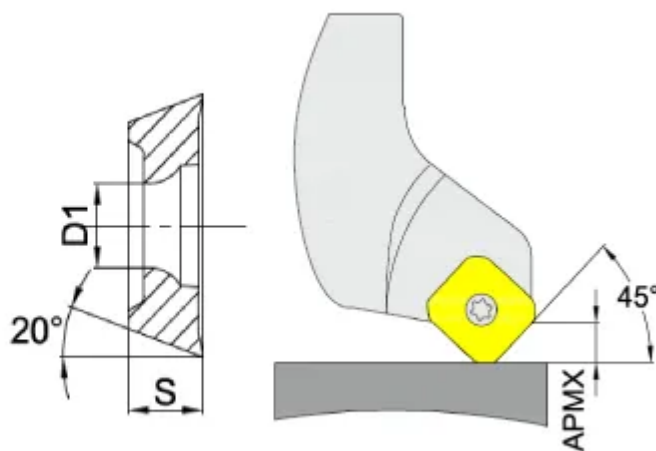
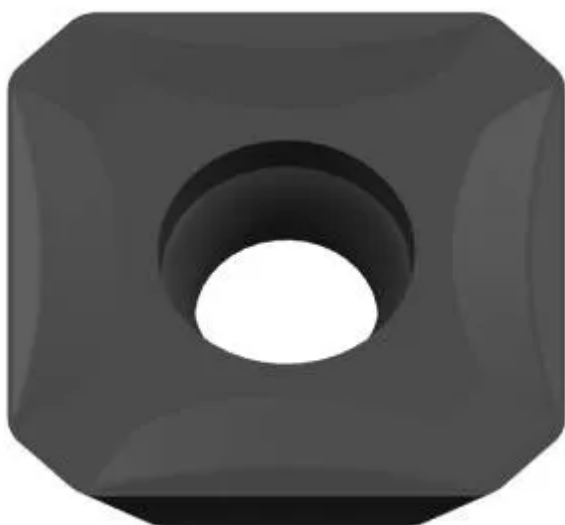


# SEET13T3AGEN-LP-RA2430

1. [Главная](#)
2. [Все пластины](#)
3. [Геометрия: SE\\*T](#)
4. SEET13T3AGEN-LP-RA2430

Артикул:

SEET13T3AGEN-LP-RA2430



[В корзину](#)



[View PDF](#)



Тип

пластина фрезерная твердосплавная

Бренд

[GESAC](#)

Геометрия

[SE\\*T](#)

Форма пластины

[Квадрат 90°](#)

Размер фрезерной пластины

[13](#)

RE, мм (r)

1

Обрабатываемый материал

P

M

K

Тип обработки 1

Чистовая

D1

4.4

BS

1.7

S

3.97

APmx (макс. глуб. фрезерования)

6

Сплав пластины

RA2430

Стружколом

LP

IC, мм (ØI.C)

13.4

LE (L)

8.8

Количество на складе

