

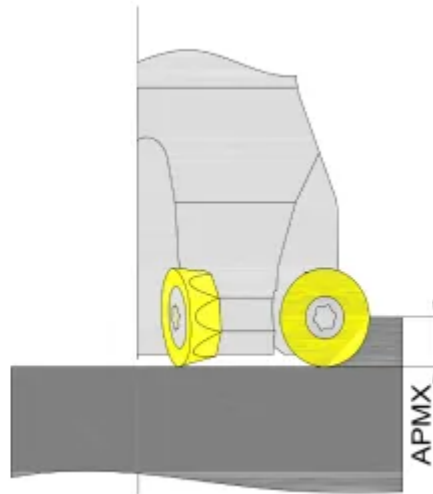
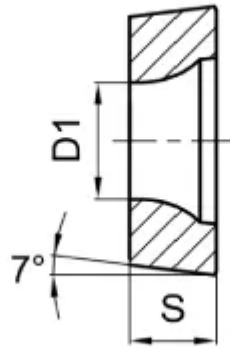
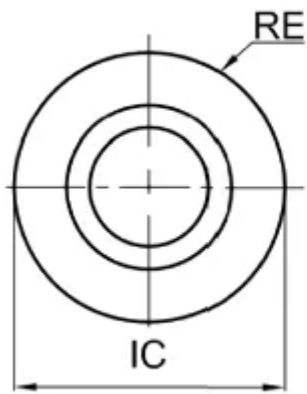
[RCET1606M0T-EH-GM2140](#)

1. [Главная](#)
2. [Все пластины](#)
3. [Геометрия: RC](#)
4. RCET1606M0T-EH-GM2140

Артикул:

RCET1606M0T-EH-GM2140





[В корзину](#)



[View PDF](#)



Тип

пластина фрезерная твердосплавная

Бренд

[GESAC](#)

Геометрия

[RC](#)

Форма пластины

[Круг](#)

Размер фрезерной пластины

[16](#)

RE, мм (r)

8

Обрабатываемый материал

М

Тип обработки 1

Черновая

D1

5.5

S

6.35

APmx (макс. глуб. фрезерования)

8

Сплав пластины

GM2140

Стружкойлом

ЕН

IC, мм (ØI.C)

16

Количество на складе

10