

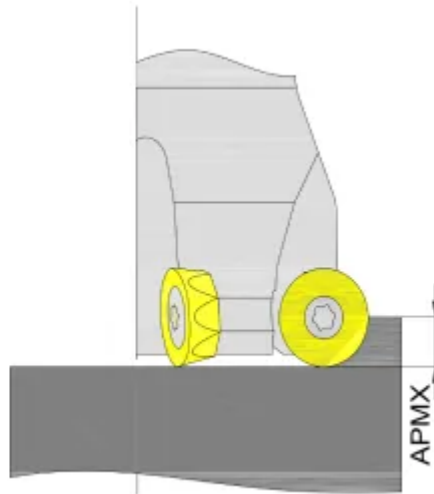
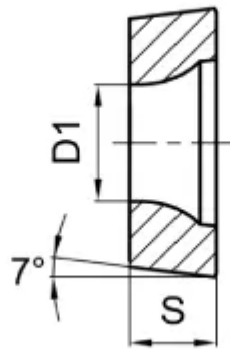
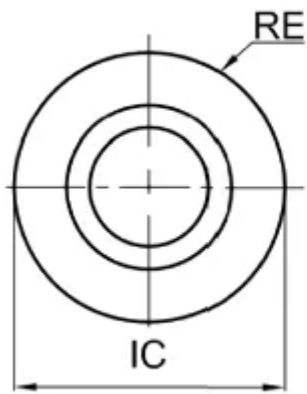
## [RCET1606M0-ME-RA2430](#)

1. [Главная](#)
2. [Все пластины](#)
3. [Геометрия: RC](#)
4. RCET1606M0-ME-RA2430

Артикул:

RCET1606M0-ME-RA2430





[В корзину](#)



[View PDF](#)



Тип

пластина фрезерная твердосплавная

Бренд

[GESAC](#)

Геометрия

[RC](#)

Форма пластины

[Круг](#)

Размер фрезерной пластины

[16](#)

RE, мм (r)

8

Обрабатываемый материал

P

M

K

Тип обработки 1

Получистовая

D1

5.5

S

6.35

APtx (макс. глуб. фрезерования)

8

Сплав пластины

RA2430

Стружкойлом

HE

IC, мм (ØI.C)

16

Количество на складе

310