

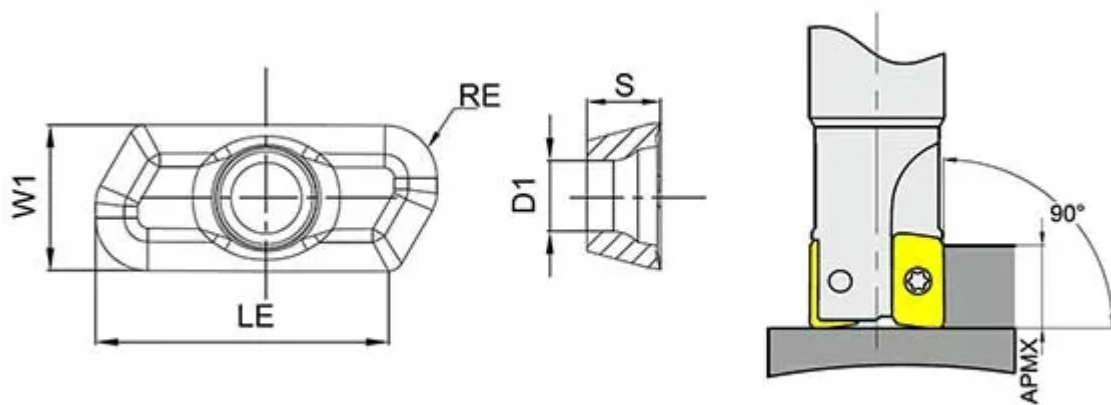
[XDHT190408FR-LA-RN1925](#)

1. [Главная](#)
2. [Все пластины](#)
3. [Геометрия: XDHT](#)
4. XDHT190408FR-LA-RN1925

Артикул:

XDHT190408FR-LA-RN1925





[В корзину](#)



[View PDF](#)



Тип

пластина фрезерная твердосплавная

Бренд

[GESAC](#)

Геометрия

[XDHT](#)

Форма пластины

[Параллелограмм 85°](#)

Размер фрезерной пластины

[19](#)

RE, мм (r)

0.8

Обрабатываемый материал

N

Тип обработки 1

Чистовая

Получистовая

D1

4.6

S

4.76

APmx (макс. глуб. фрезерования)

18

Сплав пластины

RN1925

Стружкойлом

LA

LE (L)

19

W1

9.5

Количество на складе

642