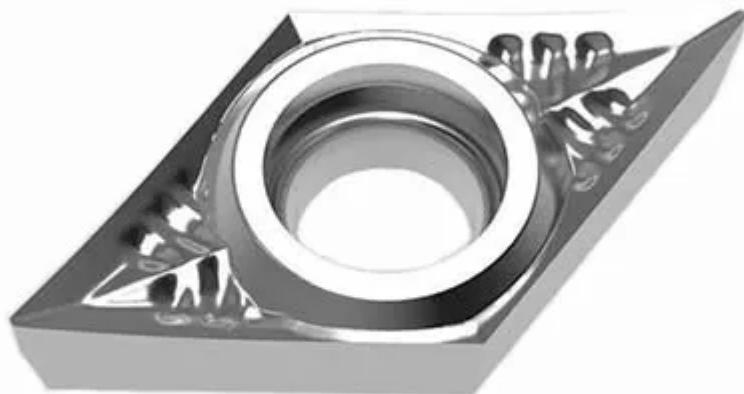


DCGT070202-AK1-H010

1. [Главная](#)
2. [Все пластины](#)
3. [Форма пластины: Ромб 55° \(D***\)](#)
4. [Геометрия: DCGT](#)
5. [Размер: 07](#)
6. [Радиус при вершине: 0.2](#)
7. DCGT070202-AK1-H010

Артикул:

DCGT070202-AK1-H010





[В корзину](#)



[View PDF](#)



Количество на складе

0

Тип

пластина токарная твердосплавная

Бренд

[TACTIC](#)

Геометрия

DCGT

Форма пластины

Ромб 55° (D***)

Размер

07

Радиус RE

0.2

Обрабатываемый материал

N

Тип обработки 1

Чистовая

D1

2.8

IC

6.35

LE

7.8

S

2.38

Задний угол

7° (*С**)

Конструкция пластины

отверстие с зенковкой 40°-60°/односторонний (***)Т)

Материал пластины

металлокерамика без покрытия

Сплав пластины

H010

Стружколом

AK2