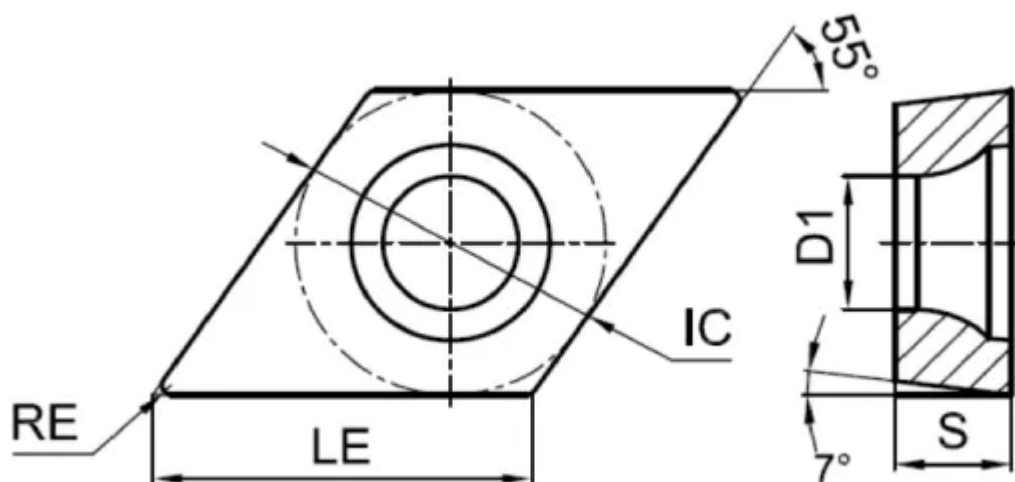
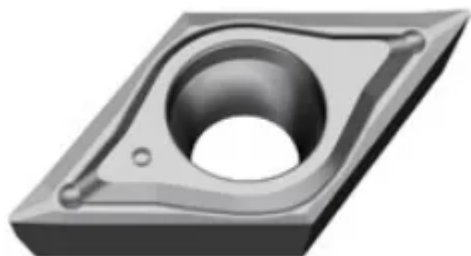


DCGT070202M-BK-GAT7115

1. [Главная](#)
2. [Все пластины](#)
3. [Форма пластины: Ромб 55° \(D***\)](#)
4. [Геометрия: DCGT](#)
5. [Размер: 07](#)
6. [Радиус при вершине: < 0.2](#)
7. DCGT070202M-BK-GAT7115

Артикул:

DCGT070202M-BK-GAT7115



[В корзину](#)



[View PDF](#)



Количество на складе

110

Тип

пластина токарная твердосплавная

Бренд

[GESAC](#)

Геометрия

DCGT

Форма пластины

Ромб 55° (D***)

Размер

07

Радиус RE

< 0.2

Обрабатываемый материал

P

M

Тип обработки 1

Чистовая

Получистовая

D1

2.8

IC

6.35

LE

7.8

S

2.38

Задний угол

7° (*C**)

Конструкция пластины

отверстие с зенковкой 40°-60°/односторонний (**T)

Сплав пластины

GAT7115

Стружколом

BK