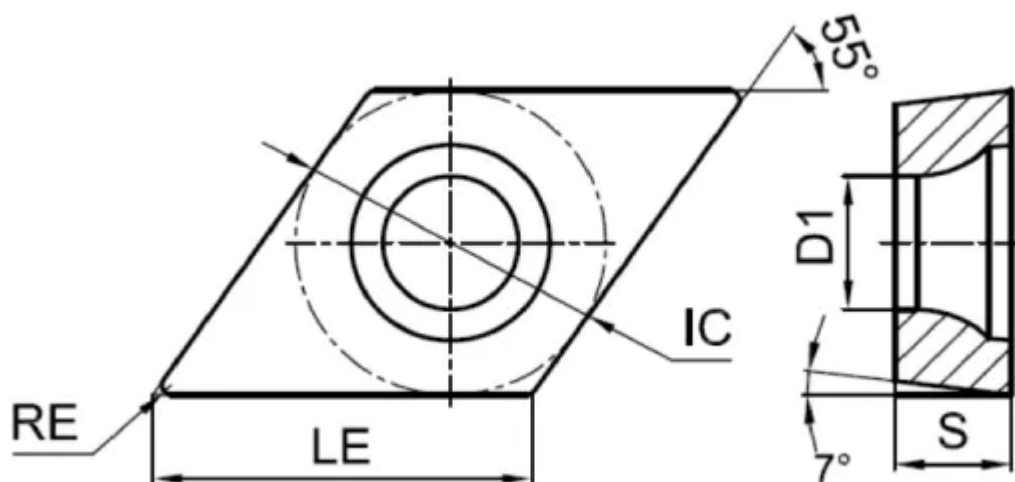


DCGT11T302MR-G-GAT7125

1. [Главная](#)
2. [Все пластины](#)
3. [Форма пластины: Ромб 55° \(D***\)](#)
4. [Геометрия: DCGT](#)
5. [Размер: 11](#)
6. [Радиус при вершине: < 0.2](#)
7. DCGT11T302MR-G-GAT7125

Артикул:

DCGT11T302MR-G-GAT7125



[В корзину](#)



[View PDF](#)



Количество на складе

0

Тип

пластина токарная твердосплавная

Бренд

[GESAC](#)

Геометрия

DCGT

Форма пластины

Ромб 55° (D***)

Размер

11

Радиус RE

< 0.2

Обрабатываемый материал

P

M

Тип обработки 1

Чистовая

Получистовая

D1

4.4

IC

9.525

LE

11.6

S

3.97

Задний угол

7° (*C**)

Конструкция пластины

отверстие с зенковкой 40°-60°/односторонний (**T)

Сплав пластины

GAT7125

Стружколом

G