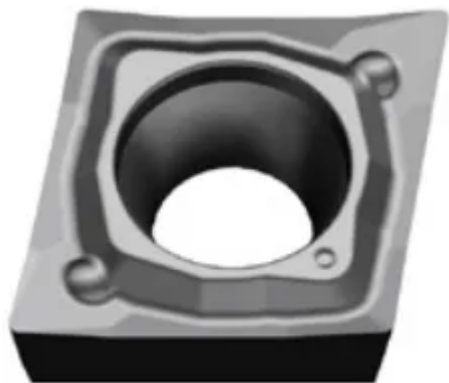


CCGT09T304-AK-H01

1. [Главная](#)
2. [Все пластины](#)
3. [Форма пластины: Ромб 80° \(C***\)](#)
4. [Геометрия: CCGT](#)
5. [Размер: 09](#)
6. [Радиус при вершине: 0.4](#)
7. CCGT09T304-AK-H01

Артикул:

CCGT09T304-AK-H010



[В корзину](#)



[View PDF](#)

TACTIC

Количество на складе

120

Тип

пластина токарная твердосплавная

Бренд

[ТАСТИС](#)

Геометрия

CCGT

Форма пластины

Ромб 80° (C***)

Размер

09

Радиус RE

0.4

Обрабатываемый материал

N

Тип обработки 1

Чистовая

D1

4.4

IC

9.525

LE

9.7

S

3.97

Задний угол

7° (*C**)

Конструкция пластины

отверстие с зенковкой 40°-60°/односторонний (***)T

Материал пластины

твердый сплав с PVD

Сплав пластины

H010

Стружколом

АК