

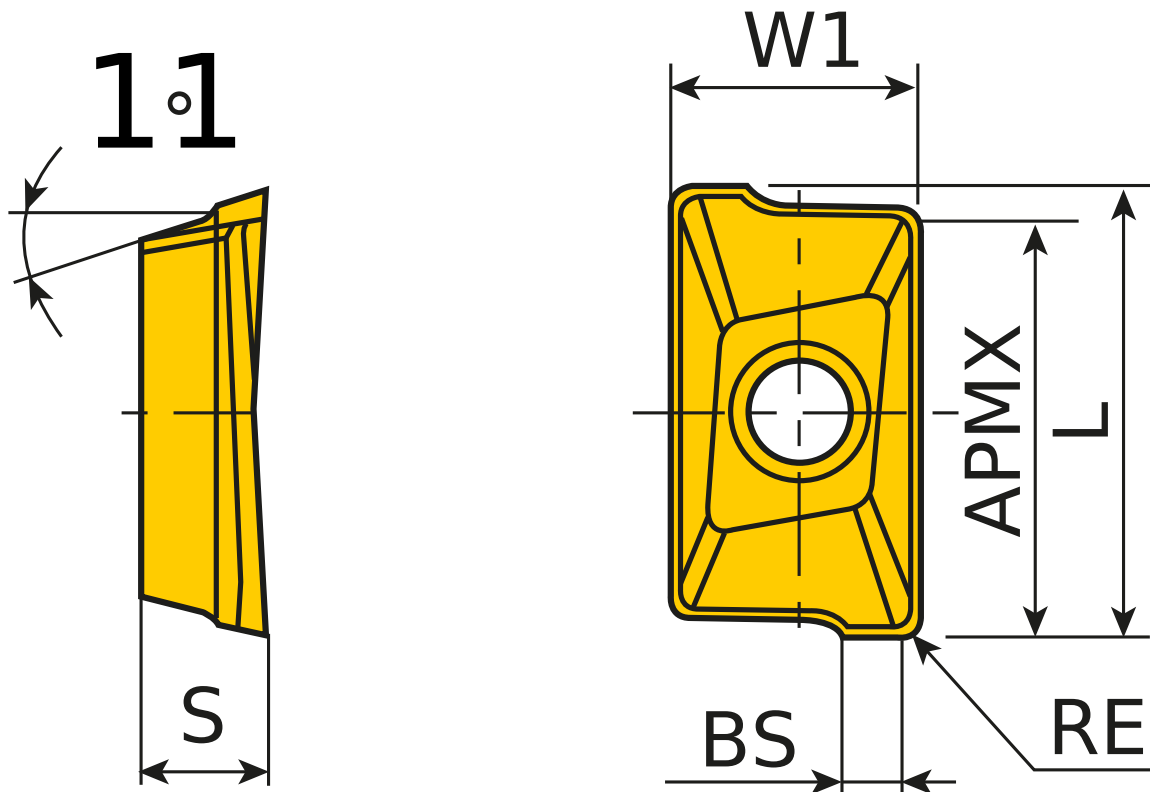
## [A11.1104.K-GM-MPC130](#)

1. [Главная](#)
2. [Все пластины](#)
3. [Геометрия: АРКТ/АРЕТ](#)
4. A11.1104.K-GM-MPC130

Артикул:

A11.1104.K-GM-MPC130





[В корзину](#)



[View PDF](#)



Тип

пластина фрезерная твердосплавная

Бренд

[TACTIC](#)

Геометрия

[APKT/APET](#)

Форма пластины

[Параллелограмм 85°](#)

Размер фрезерной пластины

[11](#)

RE, мм (r)

0.4

Обрабатываемый материал

P

M

Тип обработки 1

Получистовая

S

3.6

APmх (макс. глуб. фрезерования)

11

Сплав пластины

MPC130

Стружкойлом

GM

LE (L)

11.3

W1

6.5