

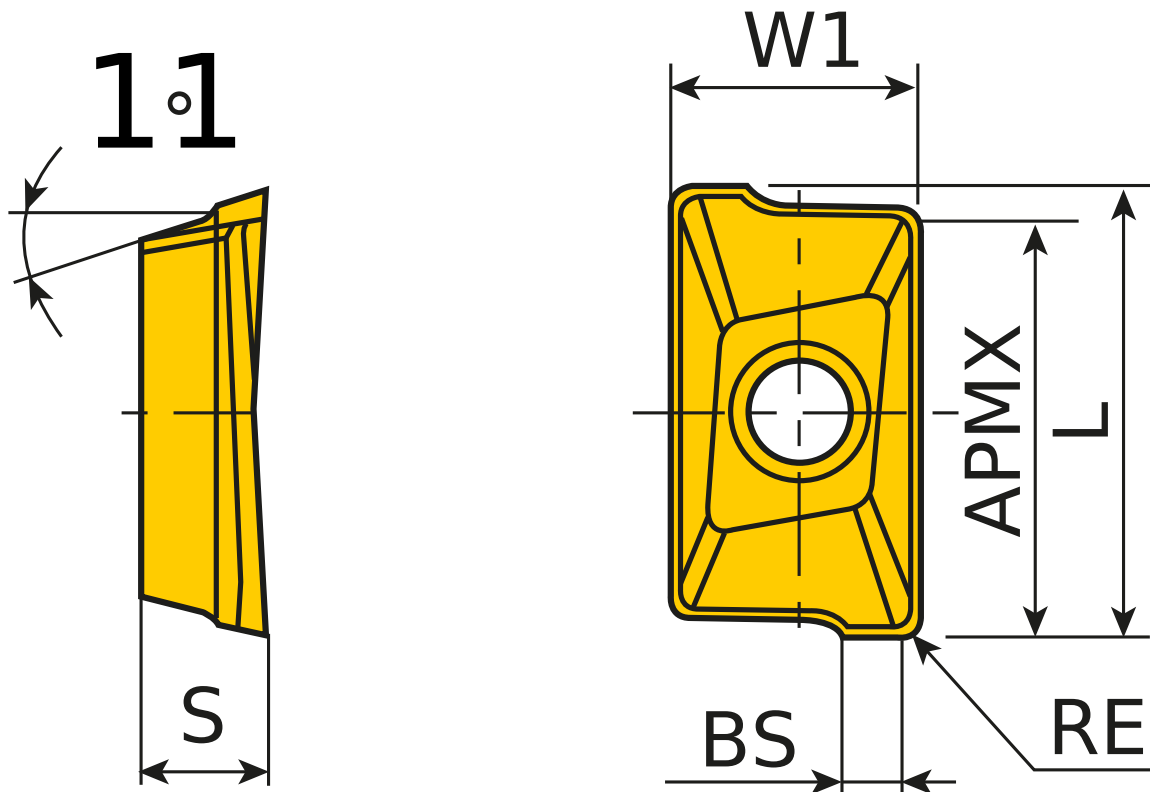
[A11.1608.K-GM-MKC215](#)

1. [Главная](#)
2. [Все пластины](#)
3. [Геометрия: АРКТ/АРЕТ](#)
4. A11.1608.K-GM-MKC215

Артикул:

A11.1608.K-GM-MKC215





[В корзину](#)



[View PDF](#)



Тип

пластина фрезерная твердосплавная

Бренд

[TACTIC](#)

Геометрия

[APKT/APET](#)

Форма пластины

[Параллелограмм 85°](#)

Размер фрезерной пластины

[16](#)

RE, мм (r)

0.8

Обрабатываемый материал

К

S

Тип обработки 1

Получистовая

S

5.2

APmх (макс. глуб. фрезерования)

15.5

Сплав пластины

МКС215

Стружкойлом

GM

LE (L)

17.3

W1

9.4

Количество на складе

0