

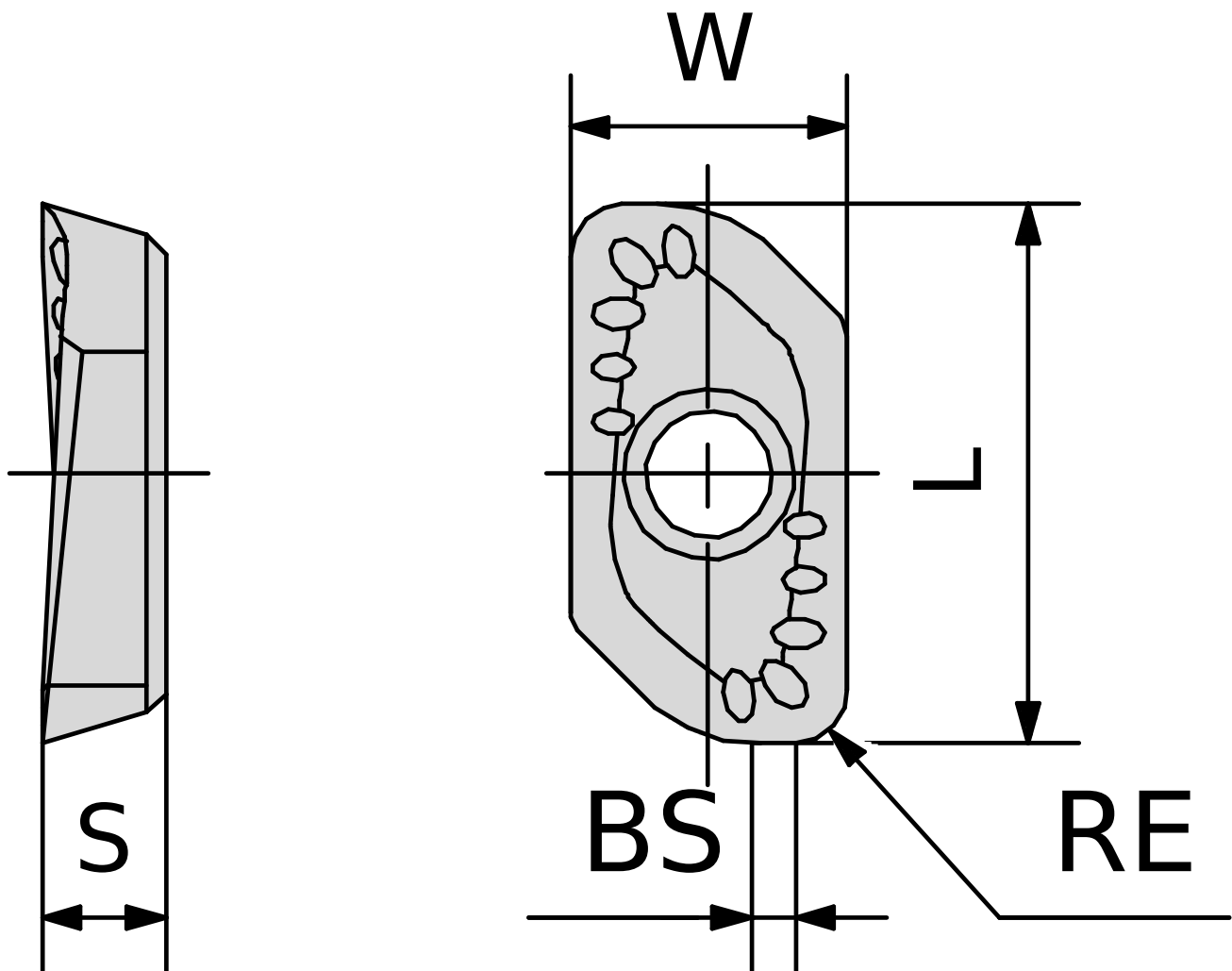
# [K11.1504.RH-CM-MNJ001](#)

1. [Главная](#)
2. [Все пластины](#)
3. [Геометрия: КРНХ](#)
4. K11.1504.RH-CM-MNJ001

Артикул:

K11.1504.RH-CM-MNJ001





[В корзину](#)



[View PDF](#)

**TACTIC**

Тип

пластина фрезерная твердосплавная

Бренд

[TACTIC](#)

Геометрия

[КРНХ](#)

Форма пластины

[Параллелограмм 55°](#)

Размер фрезерной пластины

[15](#)

RE, мм (r)

0.4

Обрабатываемый материал

N

Тип обработки 1

Чистовая

Получистовая

S

4.75

APmx (макс. глуб. фрезерования)

15

Сплав пластины

MNJ001

Стружколом

CM

LE (L)

20.1

W1

10.7

Количество на складе

0