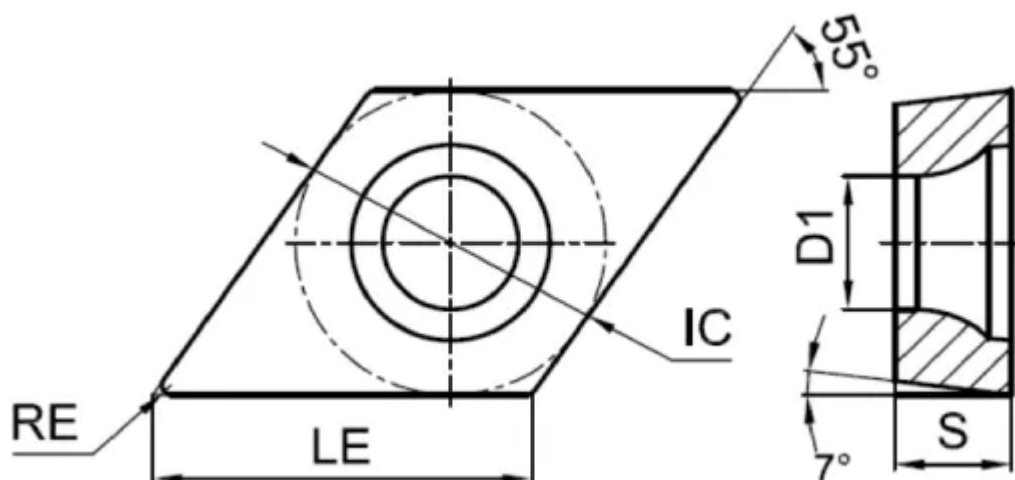


DCGT070201L-G-GAT7120

1. [Главная](#)
2. [Все пластины](#)
3. [Форма пластины: Ромб 55° \(D***\)](#)
4. [Геометрия: DCGT](#)
5. [Размер: 07](#)
6. [Радиус при вершине: 0.1](#)
7. DCGT070201L-G-GAT7120

Артикул:

DCGT070201L-G-GAT7120



[В корзину](#)



[View PDF](#)



Количество на складе

0

Тип

пластина токарная твердосплавная

Бренд

[GESAC](#)

Геометрия

DCGT

Форма пластины

Ромб 55° (D***)

Размер

07

Радиус RE

0.1

Обрабатываемый материал

P

M

Тип обработки 1

Чистовая

Получистовая

D1

2.8

IC

6.35

LE

7.8

S

2.38

Задний угол

7° (*C**)

Конструкция пластины

отверстие с зенковкой 40°-60°/односторонний (**T)

Сплав пластины

GAT7120

Стружкойлом

G