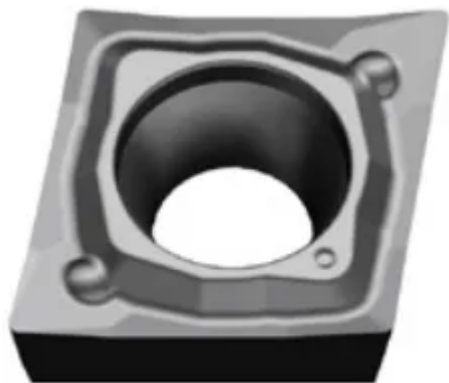


CCGT120408-AK-H010

1. [Главная](#)
2. [Все пластины](#)
3. [Форма пластины: Ромб 80° \(C***\)](#)
4. [Геометрия: CCGT](#)
5. [Размер: 12](#)
6. [Радиус при вершине: 0.8](#)
7. CCGT120408-AK-H010

Артикул:

CCGT120408-AK-H010



[В корзину](#)



[View PDF](#)

TACTIC

Количество на складе

100

Тип

пластина токарная твердосплавная

Бренд

[ТАСТИС](#)

Геометрия

ССGT

Форма пластины

Ромб 80° (С***)

Размер

12

Радиус RE

0.8

Обрабатываемый материал

N

Тип обработки 1

Чистовая

D1

5.56

IC

12.7

LE

12.9

S

4.76

Задний угол

7° (*С**)

Конструкция пластины

отверстие с зенковкой 40°-60°/односторонний (**Т)

Материал пластины

твердый сплав с PVD

Сплав пластины

H010

Стружколом

АК