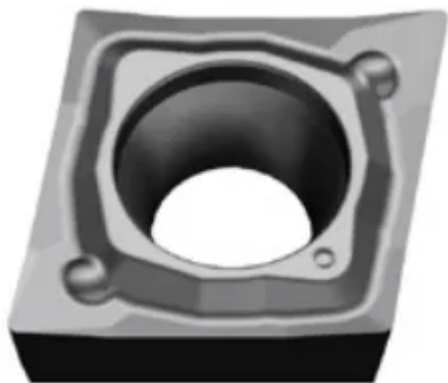


# CCGT09T302-AK-H010

1. [Главная](#)
2. [Все пластины](#)
3. [Форма пластины: Ромб 80° \(C\\*\\*\\*\)](#)
4. [Геометрия: CCGT](#)
5. [Размер: 09](#)
6. [Радиус при вершине: 0.2](#)
7. CCGT09T302-AK-H010

Артикул:

CCGT09T302-AK-H010



[В корзину](#)



[View PDF](#)

**TACTIC**

Количество на складе

117

Тип

пластина токарная твердосплавная

Бренд

[ТАСТИС](#)

Геометрия

ССGT

Форма пластины

Ромб 80° (С\*\*\*)

Размер

09

Радиус RE

0.2

Обрабатываемый материал

N

Тип обработки 1

Чистовая

D1

4.4

IC

9.525

LE

9.7

S

3.97

Задний угол

7° (\*С\*\*)

Конструкция пластины

отверстие с зенковкой 40°-60°/односторонний (\*\*Т)

Материал пластины

твердый сплав с PVD

Сплав пластины

H010

Стружкойлом

АК