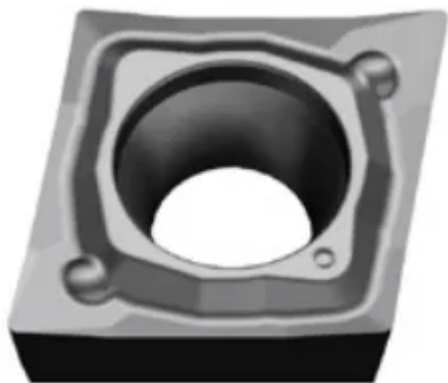


CCGT060204-AK-H010

1. [Главная](#)
2. [Все пластины](#)
3. [Форма пластины: Ромб 80° \(C***\)](#)
4. [Геометрия: CCGT](#)
5. [Размер: 06](#)
6. [Радиус при вершине: 0.4](#)
7. CCGT060204-AK-H010

Артикул:

CCGT060204-AK-H010



[В корзину](#)



[View PDF](#)

TACTIC

Количество на складе

239

Тип

пластина токарная твердосплавная

Бренд

[ТАСТИС](#)

Геометрия

CCGT

Форма пластины

Ромб 80° (C***)

Размер

06

Радиус RE

0.4

Обрабатываемый материал

N

Тип обработки 1

Чистовая

D1

2.8

IC

6.35

LE

6.5

S

2.38

Задний угол

7° (*C**)

Конструкция пластины

отверстие с зенковкой 40°-60°/односторонний (***)T)

Материал пластины

твердый сплав с PVD

Сплав пластины

H010

Стружкойлом

AK