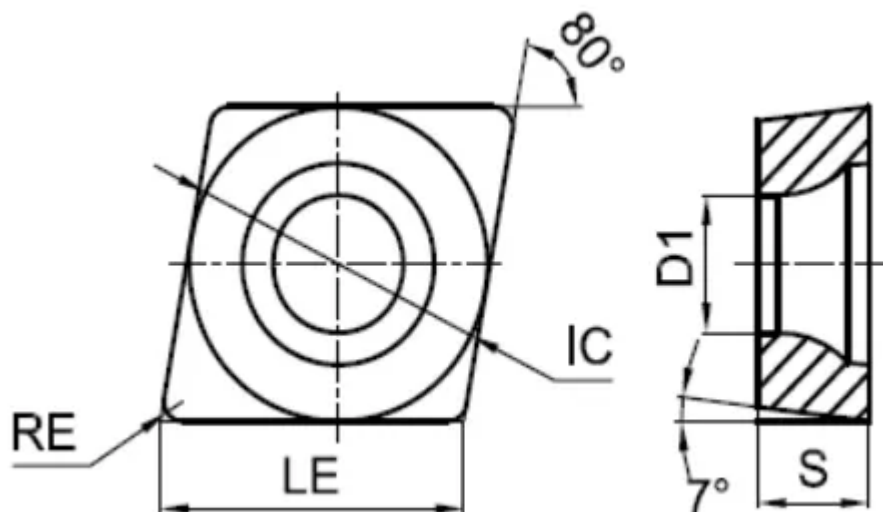
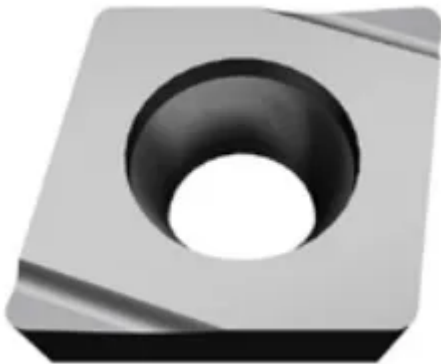


CCGT030101MR-P-GAT7115

1. [Главная](#)
2. [Все пластины](#)
3. [Форма пластины: Ромб 80° \(C***\)](#)
4. [Геометрия: CCGT](#)
5. [Размер: 03](#)
6. [Радиус при вершине: < 0.1](#)
7. CCGT030101MR-P-GAT7115

Артикул:

CCGT030101MR-P-GAT7115



[В корзину](#)



[View PDF](#)



Количество на складе

0

Тип

пластина токарная твердосплавная

Бренд

[GESAC](#)

Геометрия

CCGT

Форма пластины

Ромб 80° (C***)

Размер

03

Радиус RE

< 0.1

Обрабатываемый материал

P

M

Тип обработки 1

Чистовая

D1

1.9

IC

3.97

LE

4

S

1.59

Задний угол

7° (*C**)

Конструкция пластины

отверстие с зенковкой 40°-60°/односторонний (***)T

Материал пластины

твердый сплав с PVD

Сплав пластины

GAT7115

Стружколом

