

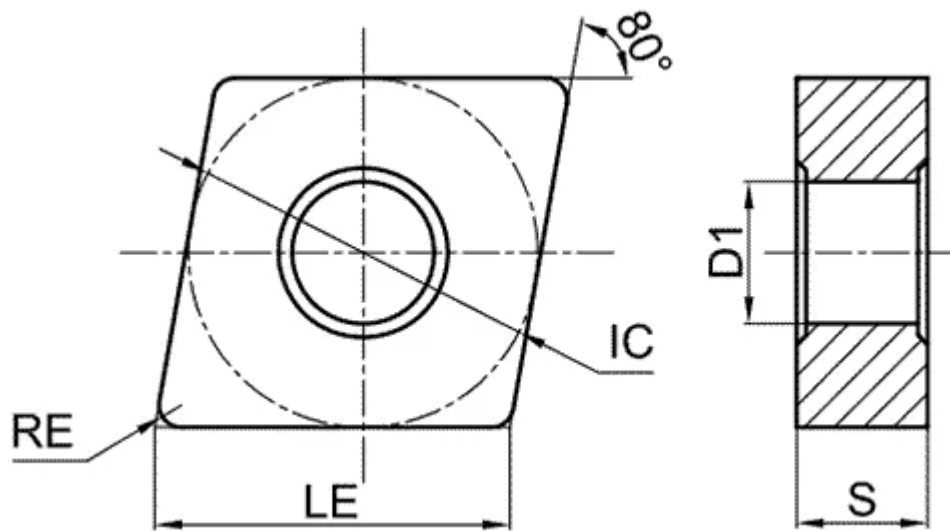
CNMM250924-LR-YBC252

1. [Главная](#)
2. [Все пластины](#)
3. [Форма пластины: Ромб 80° \(C***\)](#)
4. [Геометрия: CNMG](#)
5. [Размер: 09](#)
6. [Радиус при вершине: 2.4](#)
7. CNMM250924-LR-YBC252

Артикул:

CNMM250924-LR-YBC252





[В корзину](#)



[View PDF](#)



Количество на складе

5

Тип

пластина токарная твердосплавная

Бренд

[ZCC-CT](#)

Геометрия

CNMG

Форма пластины

Ромб 80° (C***)

Размер

09

Радиус RE

2.4

Обрабатываемый материал

P

Тип обработки 1

Черновая

D1

9.12

IC

25.4

LE

25.79

S

9.525

Задний угол

0° (*N**)

Конструкция пластины

с отверстием/односторонний (**M)

Материал пластины

твердый сплав с PVD

Сплав пластины

YBC252

Стружкойлом

HPR