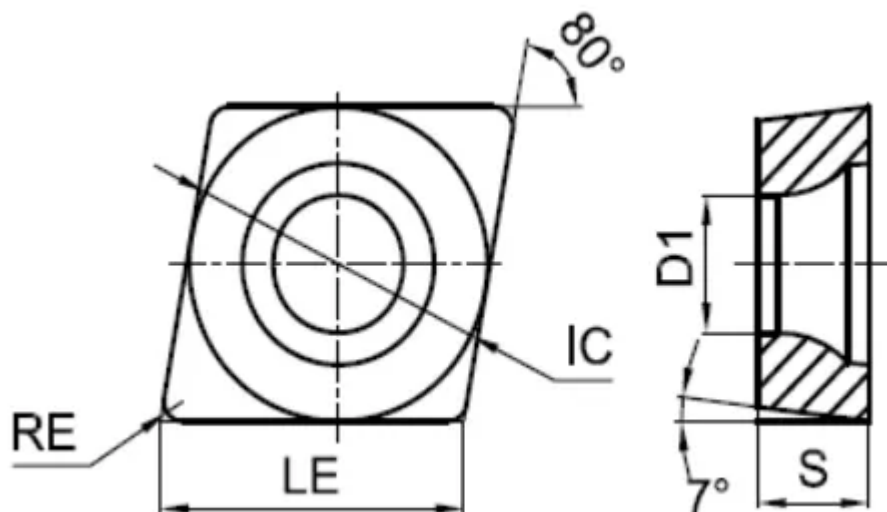


# CCGT0602005ML-P-GAT7125

1. [Главная](#)
2. [Все пластины](#)
3. [Форма пластины: Ромб 80° \(C\\*\\*\\*\)](#)
4. [Геометрия: CCGT](#)
5. [Размер: 06](#)
6. [Радиус при вершине: < 0.05](#)
7. CCGT0602005ML-P-GAT7125

Артикул:

CCGT0602005ML-P-GAT7125



[В корзину](#)



[View PDF](#)



Количество на складе

0

Тип

пластина токарная твердосплавная

Бренд

[GESAC](#)

Геометрия

CCGT

Форма пластины

Ромб 80° (C\*\*\*)

Размер

06

Радиус RE

< 0.05

Обрабатываемый материал

P

M

Тип обработки 1

Чистовая

D1

2.8

IC

6.35

LE

6.5

S

2.38

Задний угол

7° (\*C\*\*)

Конструкция пластины

отверстие с зенковкой 40°-60°/односторонний (\*\*\*)T

Материал пластины

твердый сплав с PVD

Сплав пластины

GAT7125

Стружколом

