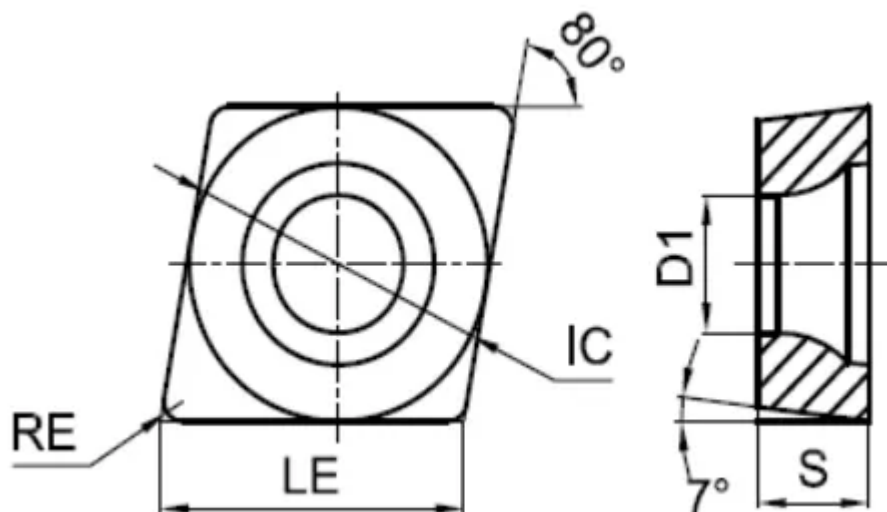


# CCGT040102MR-P-GAT7120

1. [Главная](#)
2. [Все пластины](#)
3. [Форма пластины: Ромб 80° \(C\\*\\*\\*\)](#)
4. [Геометрия: CCGT](#)
5. [Размер: 04](#)
6. [Радиус при вершине: < 0.2](#)
7. CCGT040102MR-P-GAT7120

Артикул:

CCGT040102MR-P-GAT7120



[В корзину](#)



[View PDF](#)



Количество на складе

0

Тип

пластина токарная твердосплавная

Бренд

[GESAC](#)

Геометрия

CCGT

Форма пластины

Ромб 80° (C\*\*\*)

Размер

04

Радиус RE

< 0.2

Обрабатываемый материал

P

M

Тип обработки 1

Чистовая

D1

2.3

IC

4.76

LE

4.8

S

1.59

Задний угол

7° (\*C\*\*)

Конструкция пластины

отверстие с зенковкой 40°-60°/односторонний (\*\*\*)T

Материал пластины

твердый сплав с PVD

Сплав пластины

GAT7120

Стружколом

