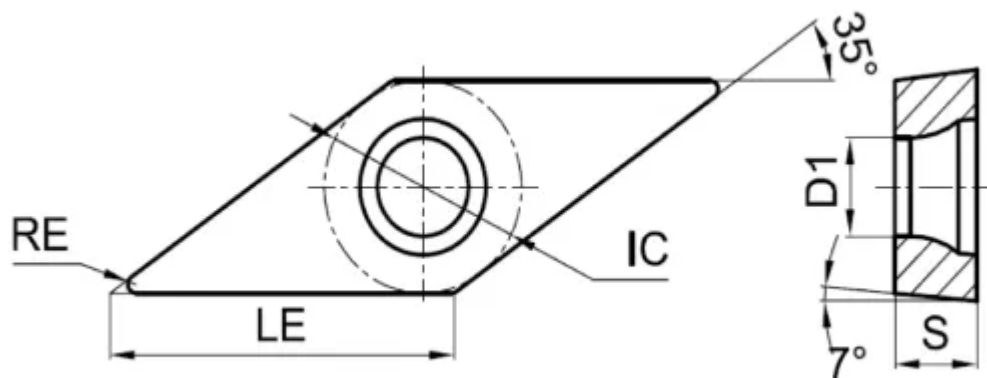


## VCMT110308-GP-GP1225

1. [Главная](#)
2. [Все пластины](#)
3. [Форма пластины: Ромб 35° \(V\\*\\*\\*\)](#)
4. [Геометрия: VCMT](#)
5. [Размер: 11](#)
6. [Радиус при вершине: 0.8](#)
7. VCMT110308-GP-GP1225

Артикул:

VCMT110308-GP-GP1225



[В корзину](#)



[View PDF](#)



Количество на складе

118

Тип

пластина токарная твердосплавная

Бренд

[GESAC](#)

Геометрия

VСMT

Форма пластины

Ромб 35° (V\*\*\*)

Размер

11

Радиус RE

0.8

Обрабатываемый материал

P

K

Тип обработки 1

Чистовая

D1

2.8

IC

6.35

LE

11.2

S

3.18

Задний угол

7° (\*C\*\*)

Конструкция пластины

отверстие с зенковкой 40°-60°/односторонний (\*\*\*)T

Материал пластины

твердый сплав с CVD

Сплав пластины

GP1225

Стружколом

GP